

表盘式指示表

3081和3025系列表盘式指示表

这些指示表采用不锈钢齿轮组，并且测头可更换，符合AGD设计。通过了ISO标准检验和认证。

3081系列表盘式指示表

产品号	订货号	测量范围	分辨率
3081-481/5	66504	5mm	0.01mm

3025系列表盘式指示表

3025-481/5	66296	5mm	0.01mm
3025-481	61961	10mm	0.01mm
3025-257J	66601	0.1mm	0.001mm

功能特点

- 宝石轴承
- 提供防磁和减震型号
- 细锯齿表框便于抓握
- 壳体表面消光缎面处理

 **思诚资源**
WWW.SCZY.COM
高端制造服务商



3025-481



表盘式指示表

647和647M系列比较式表盘指示表

647系列比较式表盘指示表采用最新的技术和最先进的工艺方法制造，拥有精心设计的坚固结构，安全性和精度极高。

647和647M系列比较式表盘指示表

产品号	订货号	测量范围	分辨率	表盘读数
647	00001	.004"	.00005"	20-0-20
647M	00002	0.1mm	0.001mm	50-0-50

647和647M系列比较式表盘指示表附件

产品号	订货号	描述
PT15052	00537	中心耳后盖
PT15053	00538	提升电缆

功能特点

- 高效的减震机械装置
- 所有小齿轮和运动轴都装有宝石轴承
- 在拆除表壳顶部的安全盖帽和调整螺钉后，可在总量程范围内安全简便地设置零点
- 安全盖帽可防止微调螺钉意外转动
- 轴套和心轴由硬化不锈钢制成
- 测量心轴采用了精确导架，非常灵敏
- 额外的超行程有助于将工件插入测量装置
- 表盘刻度清晰，无阴影
- 红色公差指示装置易于识别和设置
- 配备平型后盖



表盘式指示表

655系列表盘式指示表

AGD GROUP 3

测量范围达1"和25MM

该系列指示表配备了减震淬硬钢齿轮组、宝石轴承和中心耳后盖。所有型号都可选配防磁和特殊减震机械装置。关于这些装置及其他配件、附件以及测头的更多详细信息，请参见AGD表盘式指示表清单的最终部分。关于表盘类型的信息请参见之前页面。

如需心轴提升杆，则须订购带轴套帽的指示表。



655-161J-8

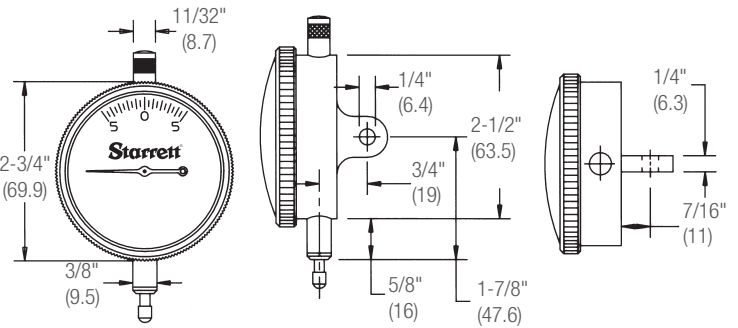
655系列表盘式指示表

分辨率	测量范围 单圈量程	总量程	表盘读数	轴套直径	产品号	订货号
0.01mm	1.0mm	2.5mm	0-100	.375" (9.5mm)	655-281J	53605

指示表和量规



655-2081J



25、655系列大量程表盘式指示表

测量范围50-125MM

若非特殊订购，这些指示表都配备了减震淬硬钢齿轮组、宝石轴承和中心耳后盖。

- 除了测量范围外，完全符合AGD设计规范
- 配备连续式双重表盘，带有直接读数计数指针
- 直接读数通过以下几方面完成：1) 顶部刻度套管可指示心轴移动量，每刻度代表10mm；2) 转数计数器，每刻度代表1mm，指示表指针转过一圈；3) 指示表指针，每刻度表示心轴移动0.01mm

25、655系列公制大量程表盘式指示表

分辨率	AGD Group	轴套直径	测量范围	表盘读数	指针可旋转圈数	产品号	订货号
0.01mm	2	.375" (9.5mm)	75mm	0-100	75	25-3081J	56226
0.01mm	2	.375" (9.5mm)	100mm	0-100	100	25-4081J	56227
0.01mm	2	.375" (9.5mm)	125mm	0-100	125	25-5081J	56228

不提供特殊减震机械装置。关于其他测头、配件和附件的更多详细信息，请参见AGD表盘式指示表清单的最终部分。

英制和公制大致尺寸

产品号	A	B	C	D	E	F	G
25-3081J	2-1/4" (57mm)	2-1/16" (52mm)	2-13/16" (71mm)	3-1/16" (78mm)	4-9/16" (116mm)	3-7/8" (98mm)	15/32" (12mm)
25-4081J	2-1/4" (57mm)	2-1/16" (52mm)	3-13/16" (81mm)	4-1/16" (103mm)	5-61/64" (151mm)	4-7/8" (124mm)	15/32" (12mm)
25-5081J	2-1/4" (57mm)	2-1/16" (52mm)	4-13/16" (122mm)	5-1/16" (129mm)	7-1/4" (184mm)	5-7/8" (149mm)	15/32" (12mm)

