

立式5轴复合加工中心

***VTM-1200YB***

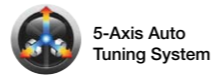
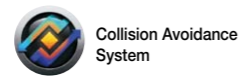
***VTM-2000YB***



立式5轴复合加工中心

# VTM-1200YB

# VTM-2000YB



## 开创大型高精度5轴联动， 真正的工序集约机床

可瞬间完成从车削加工到倾斜面复合加工

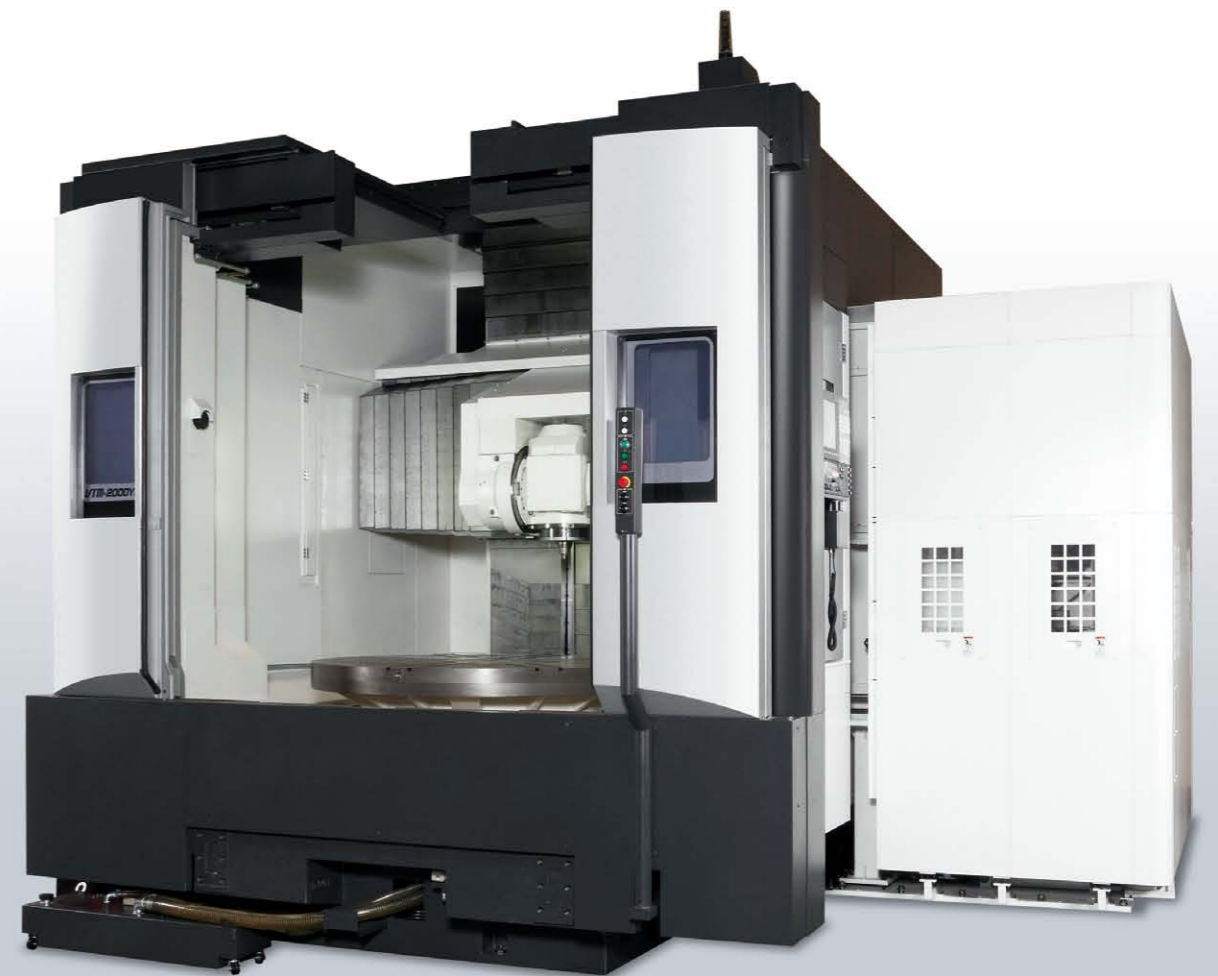
各种形状的5轴控制和加工能力。

有效整合实现高精度5轴加工的先进技术，

为飞机、能源工业等大型复杂形状零部件生产带来革新。



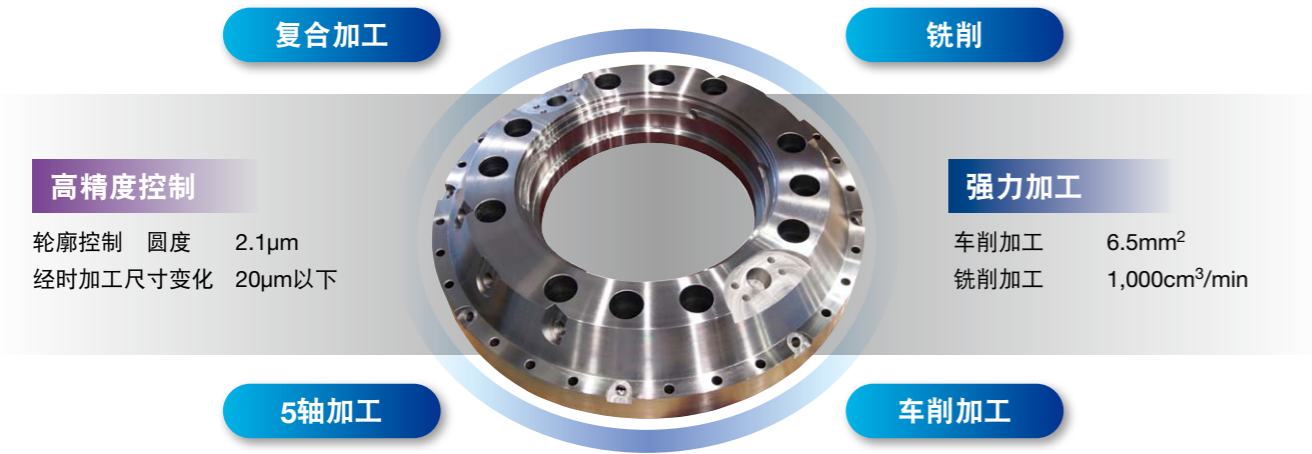
**VTM-1200YB**



**VTM-2000YB**

产品目录中登载的图片包含特殊规格

# 支持强力复合加工和 高精度5轴联动加工的真正的工序集约机床



※本手册中以上提到的“实测值”代表个别示例，由于测量时规格、刀具、切削条件和环境条件的不同，可能其结果也不同。

## 提高大径和复杂零部件的加工效率 提高新型材料和难切削材料的加工效率

- 有效利用工厂空间  
(无半成品材料、免工序间的材料转移、机床空间仅占1台份)
- 改善加工条件，缩短加工时间  
(在不发生干涉的角度实现刀具长度优化，进而达到提高刚性的目的)
- 提高加工精度(一次装卡消除安装误差)
- 缩短更换工序的时间
- 削减成本(减少工装数量、降低刀具成本、1人多台操作、提高运转率)

## 同时5轴加工：B轴NC控制 (特殊规格)



### ■大型螺旋锥齿轮的加工工序集约

该复合加工机实现了包含高价专用机在内的3种机型加工工序的集约。不但有效降低了设备成本，节省了安装空间，还大幅缩短了生产周期。同时，依靠5轴联动控制(B轴NC)和高精度C轴，实现高精度加工。

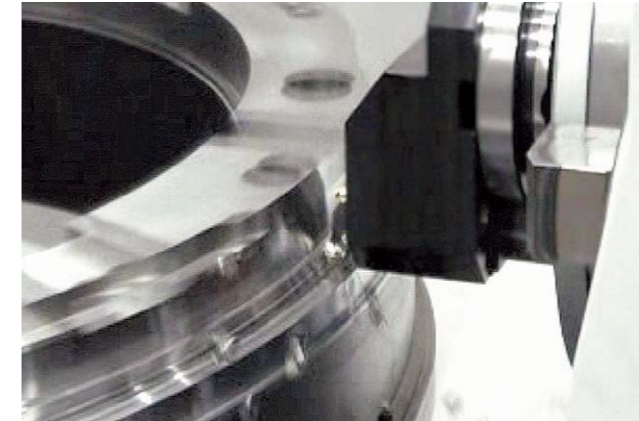
单一螺距误差精度 JIS 5级 (旧JIS 1级)  
累计螺距误差精度 JIS 2级 (旧JIS 0级)

- 主要规格 B轴NC控制  
高精度C轴  
Super-NURBS (高速轮廓加工功能)

齿面精加工 (淬火后HRC60)  
加工时间:17小时42分

依靠B轴NC控制实现高精度锥齿轮的齿面加工

# 比车床、加工中心实力更加强大 支持难切削材料加工的高加工能力



## 车削加工示例

6.5mm<sup>2</sup> (S45C)

### VTM-1200YB

- 功率 30/22kW (30分/连续)
- 主轴扭矩 6,093/4,062N·m (20分/连续)
- 加工直径 ø490mm
- 切削速度 150m/min (主轴转速97min<sup>-1</sup>)
- 切削深度 10mm
- 进给 0.65mm/rev

### VTM-2000YB

- 功率 30/22kW (30分/连续)
- 主轴扭矩 8,415/5,610N·m (20分/连续)
- 加工直径 ø650mm
- 切削速度 150m/min (主轴转速73min<sup>-1</sup>)
- 切削深度 8mm
- 进给 0.82mm/rev

## 铣削加工示例

1,000cm<sup>3</sup>/min (S45C)

### VTM-1200YB / VTM-2000YB

- 功率 37/30/22kW (3分/30分/连续)
- 主轴扭矩 505/300/205N·m (3分/30分/连续)

### 铣削加工切削量:1,000cm<sup>3</sup>/min (S45C)

- 刀具 ø100mm 铣刀 10刃
- 切削速度 300m/min (刀具主轴转速955min<sup>-1</sup>)
- 切削深度×宽度 5×70mm
- 进给 3mm/rev (2,865mm/min)

### 立铣刀加工切削量:645cm<sup>3</sup>/min (S45C)

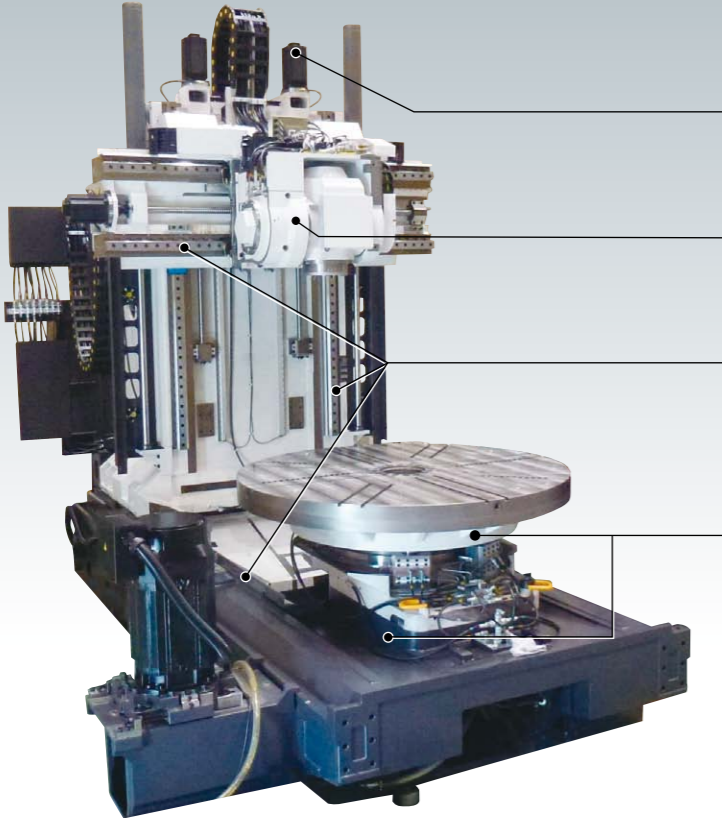
- 刀具 ø50mm 硬质合金立铣刀 2刃
- 切削速度 180m/min (刀具主轴转速1,146min<sup>-1</sup>)
- 切削深度×宽度 50×25mm
- 进给 0.45mm/rev (516mm/min)

### 钻削加工切削量:707cm<sup>3</sup>/min (S45C)

- 刀具 ø63mm 硬质合金钻头
- 切削速度 180m/min (刀具主轴转速909min<sup>-1</sup>)
- 进给 0.25mm/rev (227mm/min)

※本手册中以上提到的“实测值”代表个别示例，由于测量时规格、刀具、切削条件和环境条件的不同，可能其结果也不同。

# 优异的主机结构发挥高性能



- 实现高表面质量和精度**  
Z轴双驱动  
采用气动平衡器
- 支持各种形状加工**  
B轴超宽动作范围  
150° (-30~+120°)
- 快速且准确的动作**  
X, Y, Z轴  
采用滚柱直线导轨
- 即使是重型工件, 不平衡工件依然能够实现稳定的切削**  
主轴台  
· 强力盘式制动器  
· 高精度C轴控制\*分度精度±2.3秒  
· C轴速度混合控制  
主轴台固定式可确保高度支撑刚性  
优化冷却方式

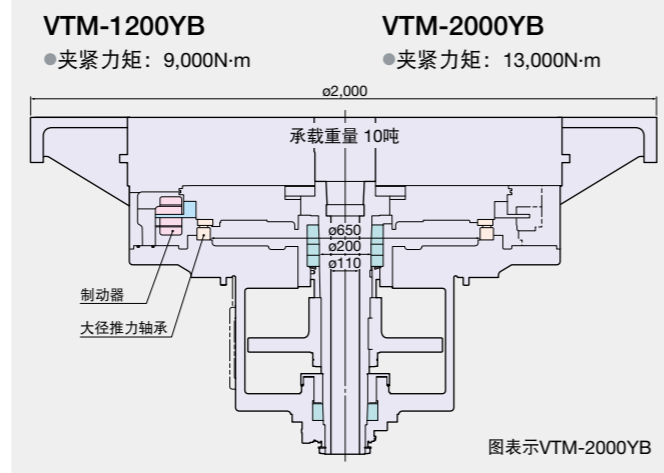
※VTM-1200YB是特殊规格

## 实现稳定加工的高刚性结构

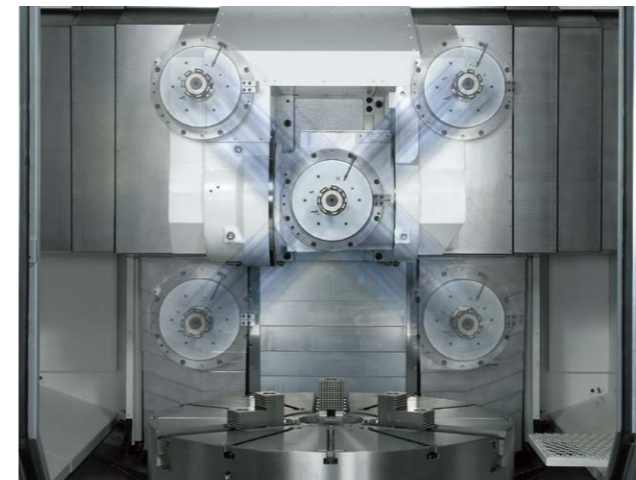
- 有效抵抗扭曲、弯曲的一体式结构的立柱
- 高刚性主轴台固定式
  - 支持不平衡工件加工的主轴结构
  - 主轴轴承: VTM-1200YB  $\phi 260\text{mm}$   
VTM-2000YB  $\phi 200\text{mm}$  + 推力轴承 $\phi 650\text{mm}$
  - 承载重量: VTM-1200YB 3,000kg (包括卡盘)  
特殊规格 5,000kg  
VTM-2000YB 10,000kg (不包括工作台)

## 充分发挥铣削加工能力的高刚性C轴夹具

- 主轴附近配置了强大的盘式制动器, 铣削过程中牢固地固定了工件。



## 高速动作



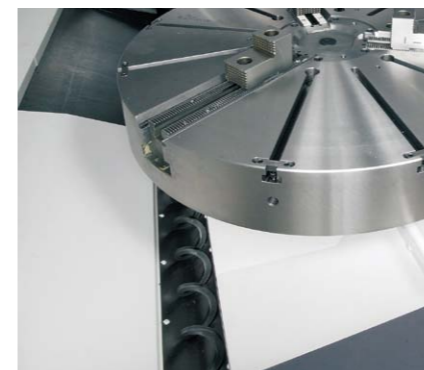
- 进给轴高速化      32m/min (X、Y、Z轴全部采用)
- ATC时间缩短(C-C)      12.5sec
- B轴分度时间缩短      2.4sec/90°

## 实现高速、高精度的轴驱动方式

- X、Y、Z轴 采用滚柱直线导轨
  - 提高进给速度
  - 提高跟踪性
  - 提高定位精度
  - 抑制发热
- 双电机驱动
  - Z轴采用2条滚珠丝杆驱动的双驱动结构
  - Z轴流畅的动作有效抑制刀塔的倾斜
  - VTM-2000YB机型的X轴也采用了双驱动结构

## 其操作可实现高作业效率

- 机内切屑护罩
  - 机内切屑防护罩的形状、倾斜角度经优化设计
  - 用大流量清洗用冷却液, 可以进行高效冲洗
- 排屑器(特殊规格)
  - 强制排出切屑
  - 自动化(APC等)规格时可以实现长时间无人运转
- 机内、顶盖
  - 与切削空间完全分离, 可以对应超高压冷却液
  - 主轴正上方开口, 通过吊车装卸工件十分简单



## 液压卡盘 (VTM-1200YB、特殊规格)



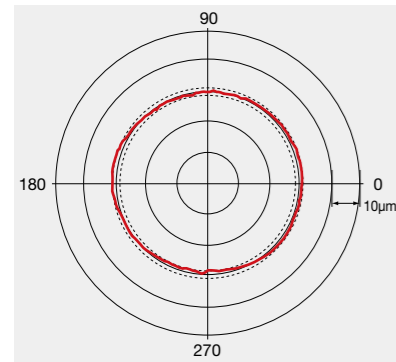
## 机内作业踏板



# 5轴加工当中，稳定的高加工精度

## 圆度切削 (X-Y平面)

圆度 2.1 $\mu$ m (VTM-1200YB 实测值)



### VTM-1200YB

工件材质: Al  
加工直径:  $\phi$ 115mm  
加工宽度: 25mm  
刀具: 硬质合金立铣刀  
 $\phi$ 13mm 4刃  
切削速度: 326m/min  
(8,000min<sup>-1</sup>)  
进给速度: 1,000mm/min  
(0.03125mm/刃)

## B轴控制

标准 : 0.001°分度

特殊规格 : NC-B轴 (五轴联动控制)



※本手册中以上提到的“实测值”代表个别示例，由于测量时规格、刀具、切削条件和环境条件的不同，可能其结果也不同。



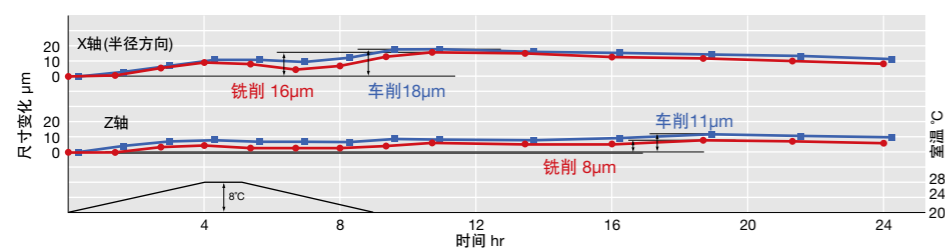
## 准确控制规则的热位移 Thermo-Friendly Concept

通过独创的结构设计和热位移补偿系统，实现惊人的加工精度的‘Thermo-Friendly Concept’。

不仅避免了繁琐的尺寸修正和暖机运转，而且对于长时间的连续运转以及车间内温度环境变化也能够发挥优越的热稳定性。

### 经时加工尺寸变化

20 $\mu$ m以下  
(室温变化8°C VTM-1200YB实测值)



### TAS-S [旋转刀具主轴热变形控制]

利用X、Y、Z轴控制旋转刀具轴的热变位

### TAS-C [环境温度变化适应控制]

控制主轴箱、刀架、床身的总热变位

【加工条件】

循环时间 80分

车削 粗加工 (80~120min<sup>-1</sup>) : 15分  
铣削 (1,200min<sup>-1</sup>) : 40分  
车削 精加工 (130~200min<sup>-1</sup>) : 15分  
停止 : 10分



## 测量、补偿几何误差 5-Axis Auto Tuning System (特殊规格)

旋转轴中心偏差等“几何误差”对于5轴加工精度影响极大。5-Axis Auto Tuning System利用接触探测器与标准球测量‘几何误差’，并按照测量结果进行修正控制，从而调谐5轴机床的运动精度。由此提高5轴加工精度。



※根据不同机床配置，可能出现不适用的情况。

## 机床规格

项目	单位	VTM-1200YB	VTM-2000YB		
容量能力	最大卡盘尺寸	mm	$\phi$ 1,250	$\phi$ 2,000	
	最大加工直径	mm	$\phi$ 1,200	$\phi$ 2,000	
	最大回转直径	mm	$\phi$ 1,500	$\phi$ 2,400	
	最大加工长度 (高度)	mm	1,080 [1,530]	1,400	
	最大工件承载重量	kg	3,000 [5,000] (含卡盘)	10,000	
移动量	X轴移动量	mm	1,270	1,600	
	Y轴移动量	mm	1,000 (-500~+500) [1,240 (-620~+620)]	1,600 (-800~+800)	
	Z轴移动量	mm	1,080 [1,530]	1,400	
	C轴移动量	度	360 (最小控制角度0.001)		
	B轴移动量	度	150 (-30~+120) (最小控制角度0.001)		
	车削主轴	主轴转速	min <sup>-1</sup>	5~500 [4~400]	4~300 [4~200]
主轴变速档数			自动2级 (电机线圈切换2级)		
主轴最大扭矩		N·m	6,093/4,062 (20分/连续)	8,415/5,610 (20分/连续)	
主轴端刀尖形状		mm	$\phi$ 380平端	$\phi$ 1,400 [ $\phi$ 2,000] 工作台	
主轴轴承内径		mm	$\phi$ 260	$\phi$ 200	
主轴孔的贯通孔径		mm	$\phi$ 160	$\phi$ 110	
刀架 (刀具主轴)		刀架型式		H 1、ATC	
	刀架上刀具的安装把数		L、M刀具共用 1把		
	车刀刀柄截面/镗杆直径	mm	□25、□32/ $\phi$ 40、 $\phi$ 50		
	动力刀具主轴				
自动刀具交换装置	刀柄/拉钉型式		MAS BT50 [CAPTO C8、HSK-A100]		
	刀库刀具数量 (刀库收藏把数)	把	36 [60、120*1]	36 [60、120]	
	刀具最大直径	mm	无邻接刀具: $\phi$ 290 [ $\phi$ 250*2]、有邻接刀具: $\phi$ 170		
	最大刀具长度 (刀柄基准端面起)	mm	500 [600]*3	500 [600]	
进给轴	快速进给速度	m/min	X·Y·Z: 32		
		min <sup>-1</sup>	B: 19.5、C: 20		
	电机	主轴用电动机	kW	30/22 (30分/连续)	
		旋转刀具主轴电动机	kW	37/30/22 (3分/30分/连续)	
机床尺寸	进给轴用电动机	kW	OSP: X: 5.2、Y: 4.6、Z: 4.6x2 FANUC: X: 5.0、Y: 5.5、Z: 5.5x2	X: 4.6x2、Y: 4.6、Z: 5.2x2	
	B轴用电动机	kW	OSP: 4.6、FANUC: 5.5		
	机床高度	mm	4,273 [4,990]	4,967	
数控装置	所需要地面积 (宽度x长)	mm	5,512x5,471	5,970x6,973	
	机床重量	kg	28,000 [29,500]*4	43,000*4	
			OSP-P300SA、FANUC 31i-B		

\*1: 120条刀库 (矩阵式) 配置时，工具规格为最大长度600mmx质量40kg。 \*2: 120条刀库配置时

\*3: 工具规格为最大长度600mmx质量40kg时，该机床成为高色谱柱规格。 \*4: 仅限该机床 (不包括ATC刀库的质量)

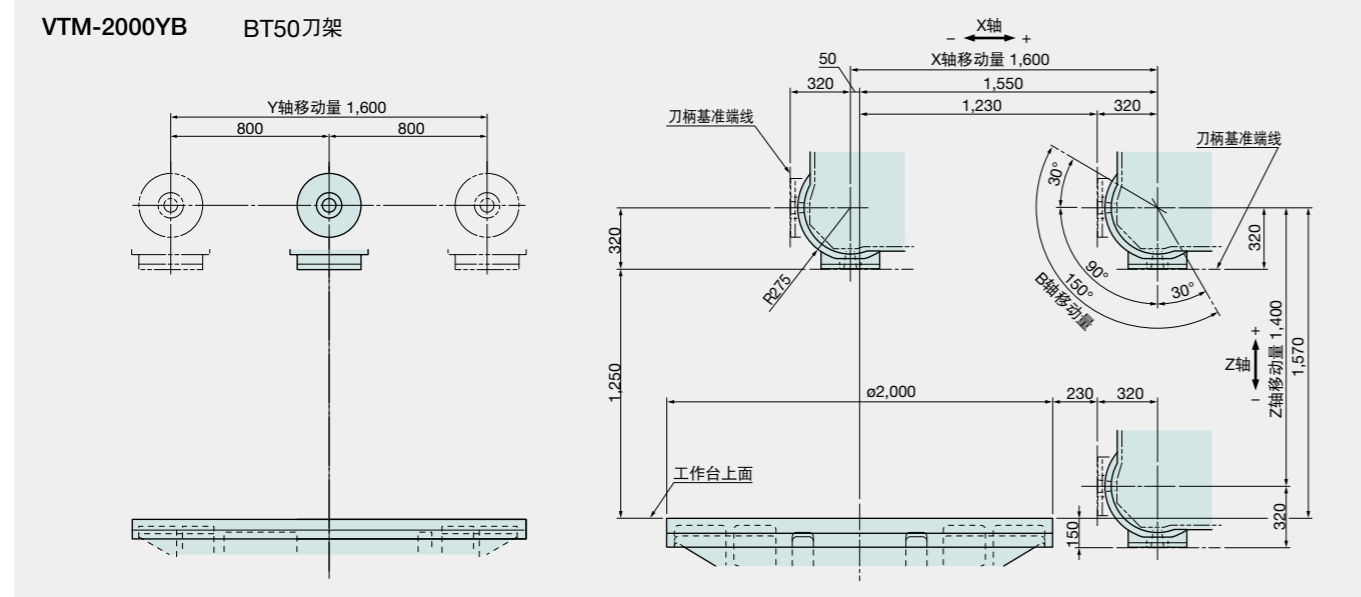
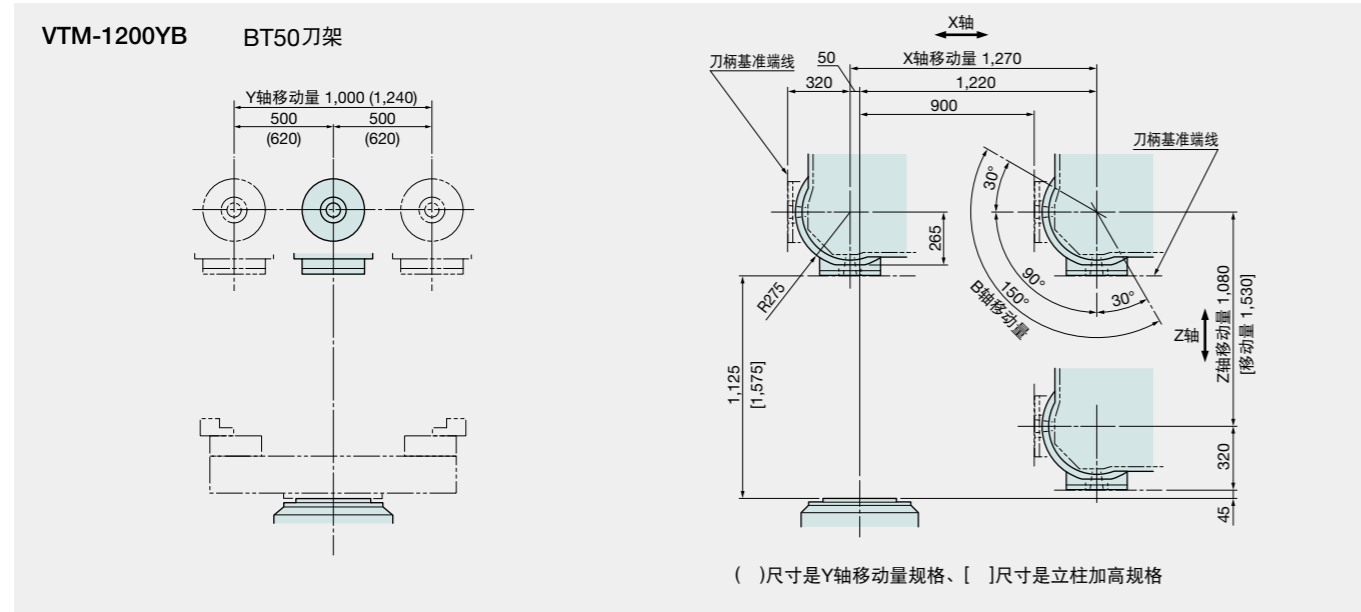
[ ]: 特殊规格

## 标准规格

车削主轴	VTM-1200YB $\phi$ 380平端 500min <sup>-1</sup> 30/22kW (30分/连续)	自动刀具交换装置 刀柄形状 机内照明设备	36把刀库 固定位置方式 MAS BT50 BIG-PLUS®
	VTM-2000YB $\phi$ 1400卡爪座 (4T) 用工作台 300min <sup>-1</sup> 30/22kW (30分/连续)	高精度C轴 数控装置 整体防护	VTM-1200YB是特殊规格 OSP-P300SA/FANUC 31i-B
主轴冷却装置	润滑油调节器	门互锁	
刀架	H1、ATC LM通用	基座、水平调节螺栓	
B轴分度	0.001°分度	常用工具、工具箱	
动力刀具主轴	10,000min <sup>-1</sup> 37/30/22kW (3分/30分/连续)	润滑监控器 B-1	
	锥孔 7/24锥度No.50 M轴中心出水冷却	热位移控制 (OSP:TAS) 热位移补偿 (FANUC)	
切削液装置	分离式冷却液箱	拉钉型号采用中心出水专用 (OKUMA专用)。	
	刀具主轴周围冷却		
	切屑冲流装置		

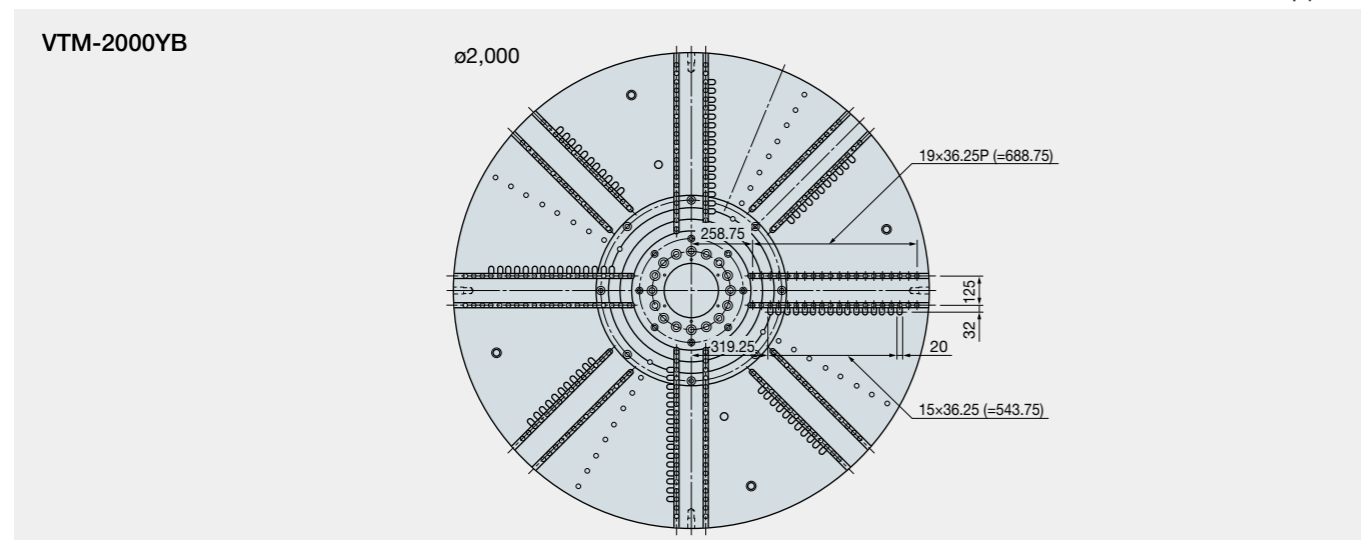
## 动作范围图

单位: mm



## 工作台尺寸图

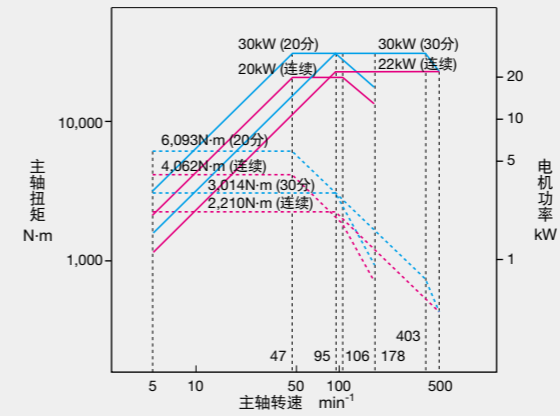
单位: mm



## 车削主轴传动功率扭矩线图

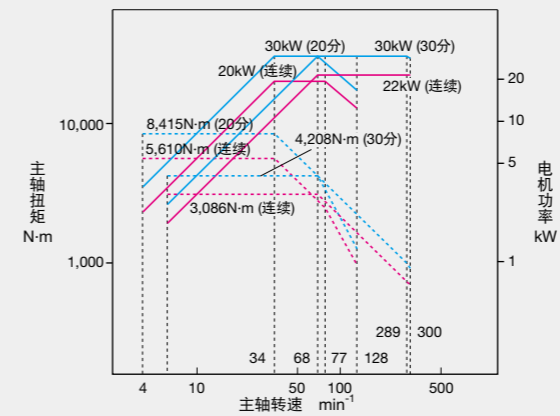
### VTM-1200YB (OSP)

- 车削主轴 500min<sup>-1</sup>
- 最大功率 30/22kW (30分/连续)
- 最大扭矩 6,093/4,062N·m (20分/连续)



### VTM-2000YB (OSP)

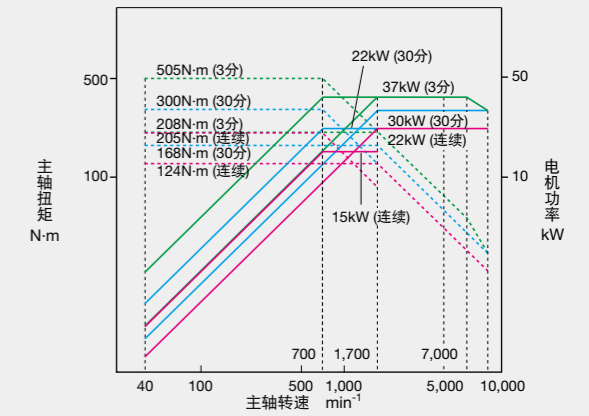
- 车削主轴 300min<sup>-1</sup>
- 最大功率 30/22kW (30分/连续)
- 最大扭矩 8,415/5,610N·m (20分/连续)



## 旋转刀具主轴传动功率扭矩线图

### VTM-1200YB/VTM-2000YB (OSP)

- 旋转刀具主轴 10,000min<sup>-1</sup>
- 最大功率 37/30/22kW (3分/30分/连续)
- 最大扭矩 505/300/205N·m (3分/30分/连续)

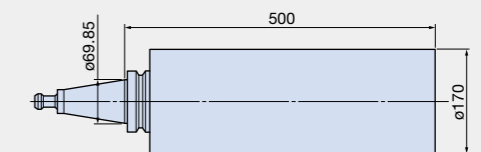


## ATC刀具尺寸图

单位: mm

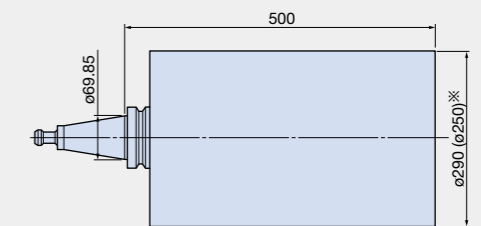
### 邻接最大刀具

与ATC刀库相邻、可以使用的最大刀具尺寸



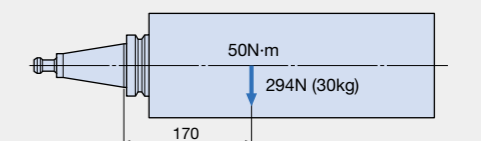
### 单一最大刀具

ATC刀库两侧不放入刀具时可使用的最大刀具尺寸



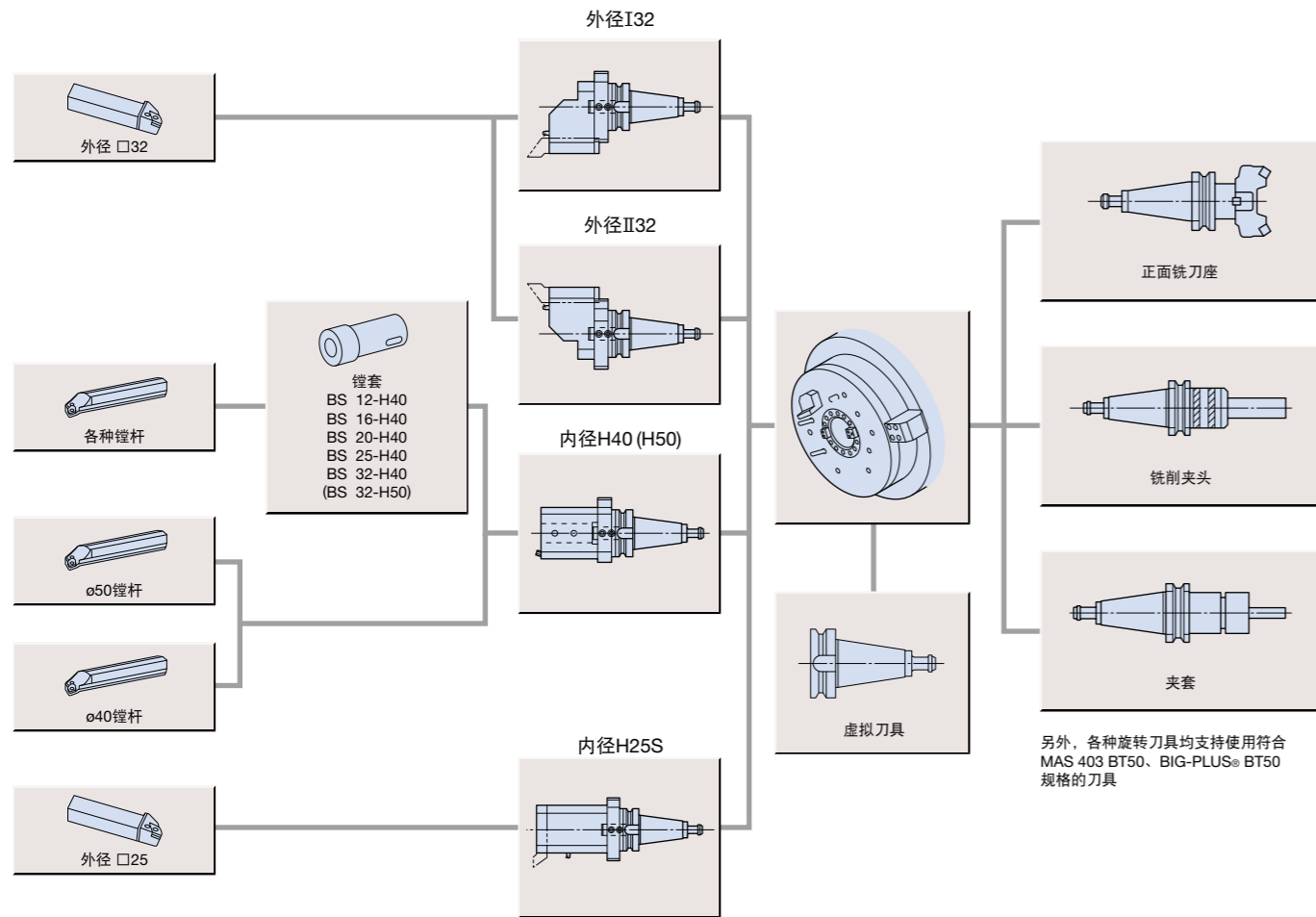
### ATC最大刀具质量矩

将含刀柄在内的重量控制在294N (30kg) 以内, 此时重心位置离刀柄基准端线的距离控制在170mm以内。



## 刀夹系统 (MAS BT50)

VTM-1200YB和VTM-2000YB的刀柄是通用的  
也有HSK-A100、CAPTO C8



## 特殊规格、特殊附件

自动托板更换装置	交换式2面APC 配备装卡工位
强力主轴	VTM-1200YB 承载重量 5,000kg (包括卡盘) 主轴转速 400min <sup>-1</sup>
φ2,000卡爪座工作台	VTM-2000YB 主轴转速 200min <sup>-1</sup> 卡爪座
B轴NC控制	仅限VTM-1200YB
Y轴宽移动量规格	Y轴移动量 1,240mm (-620~+620)
高立柱规格	仅限VTM-1200YB Z轴移动量 1,530mm
刀柄形状特殊	HSK-A100、CAPTO C8
ATC刀具数量	60把 (链条式) 120把 (矩阵式)
APC安装	详情咨询
高压冷却液规格	高压冷却单元 4.0MPa、7.0MPa
液压卡盘、油缸	VTM-1200YB H01MA-36、H01MA-40·HH960C150 卡盘自动开关 卡具开关按钮
各种类型刀柄	参照附图刀具系统
切屑处理 (必须选择)	铰链式排屑器 圆筒过滤式排屑器 刮板式排屑器 螺杆式排屑器
机内切屑处理	
切屑料斗	
前面门自动开关	必须选择
油水分离器	
冷却枪	
切削液液位检测	下限检测
气枪	
刀架吹气	
油雾收集器	
机内工件测量	电液式
接触式对刀仪 A	
绝对光栅尺	仅限OSP
光栅反馈	仅限FANUC
高精度C轴控制	VTM-2000YB是标准规格
电源自动切断	
漏电切断功能	
累计运转表	
电子蜂鸣器	



60把刀库

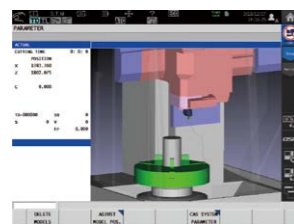


排屑器

## 防撞机功能 (特殊规格) Collision Avoidance System

### “不会撞机的机床”

无论自动运转或是手动运转, 防止任何情况下的撞机。保护机床远离撞机的危险, 为用户提供“不会撞机的安全感”。



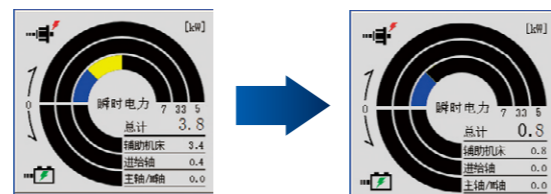
(虚拟机床(干涉确认))

## 新一代节能系统

### ECO suite

- 仅运行所需单元“ECO急速停止”
- 耗电量可视化“ECO耗电量监视器”
- 加工过程中排屑器及油雾收集器的间断、连续运转“ECO操作” (特殊规格)

### ● 耗电量确认示例



## 各种排屑器

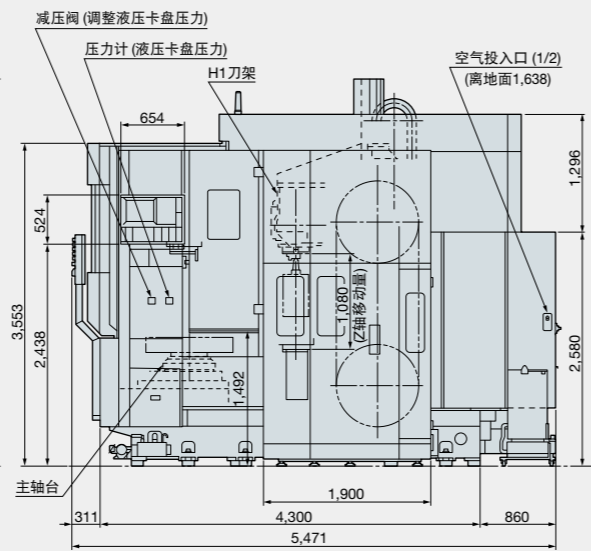
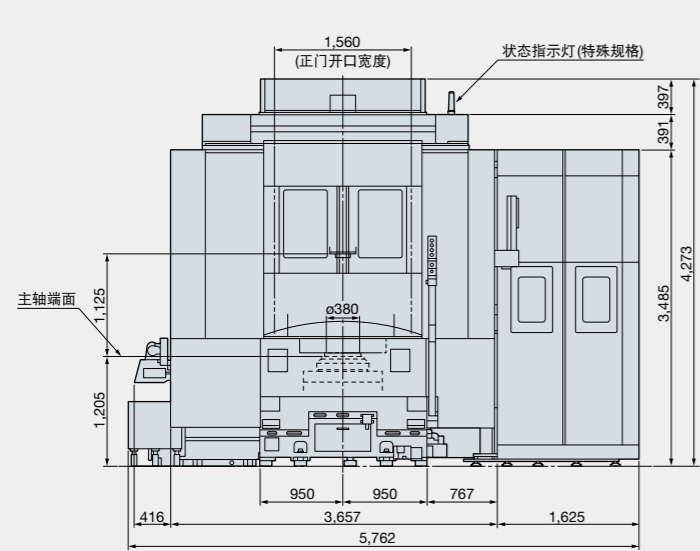
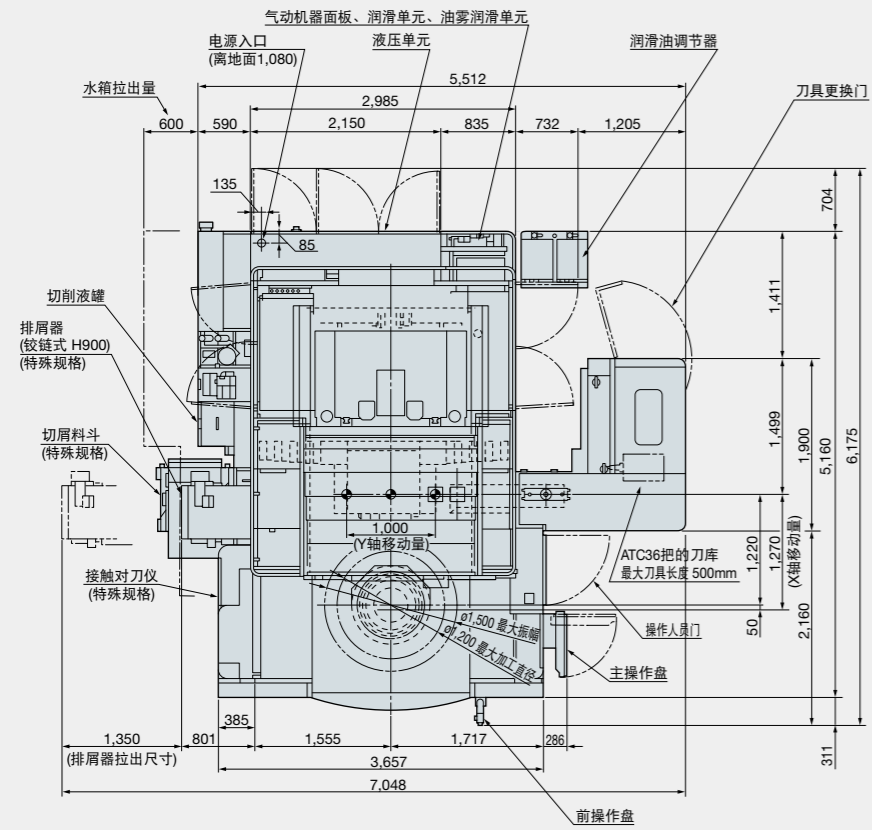
### 排屑装置的代表型式及其应用

名称	铰链式	刮板式	磁性刮板式	铰链+刮板式 带筒式过滤装置
适用	● 钢材用	● 铸件用	● 铸件用	● 钢材、铸件、有色金属用
特点	● 广泛应用	● 油泥处理比磁性刮板有效 ● 保养方便 ● 带刮片的刮板	● 有效对应油泥处理 ● 不适宜于有色金属	● 长短切屑及冷却液进行过滤处理
形状				

\*根据排屑装置的型式, 有可能需要加高机床。

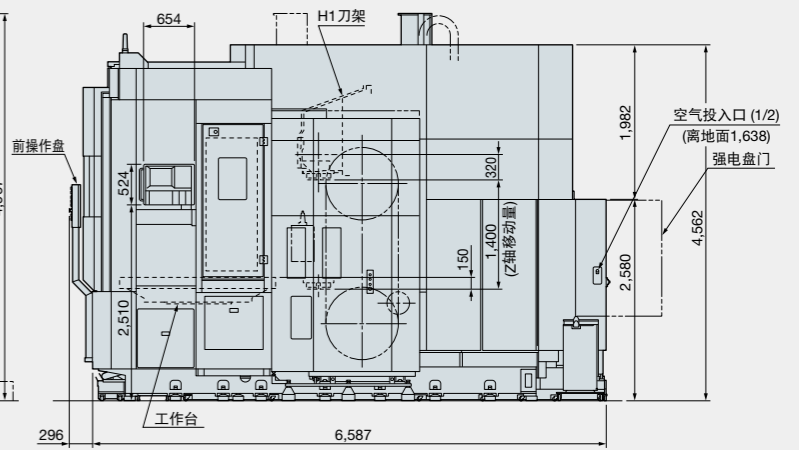
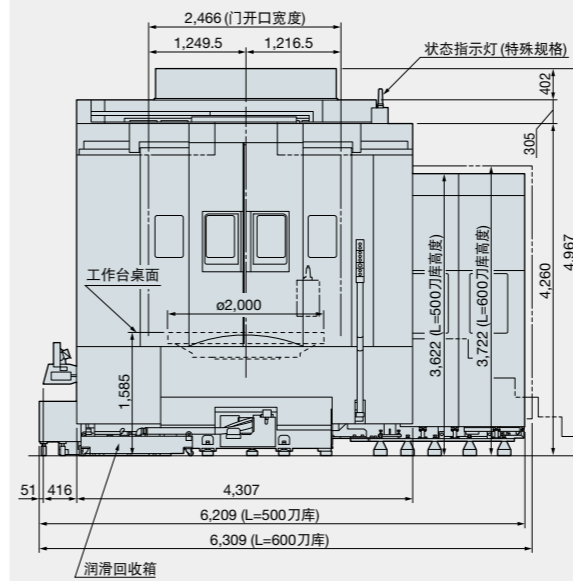
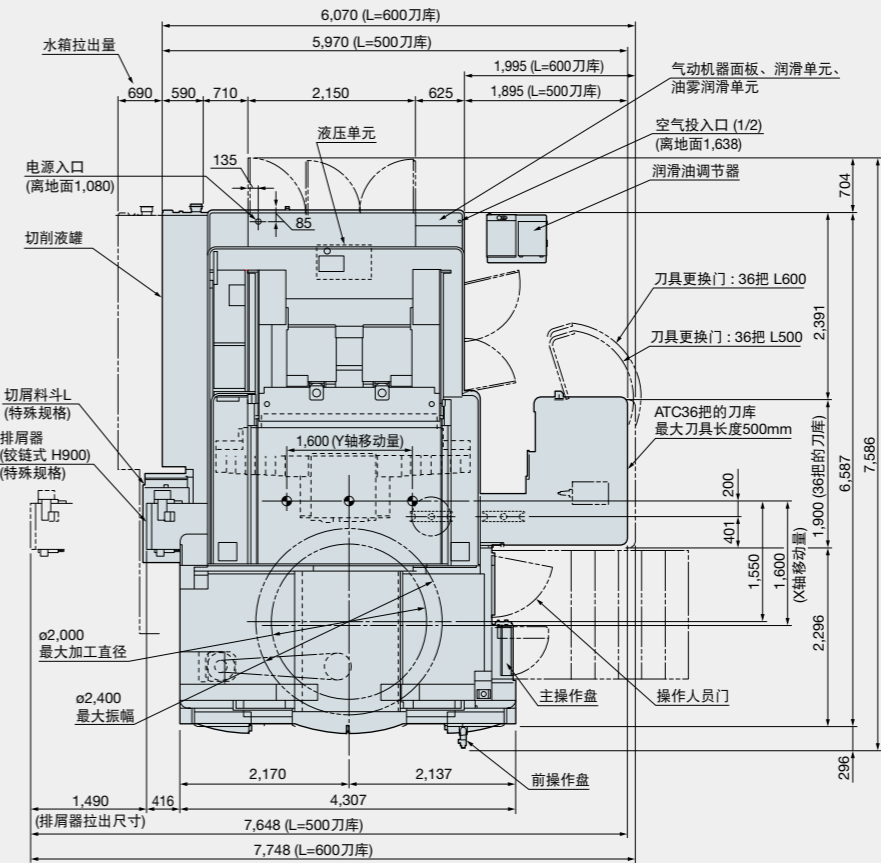
**VTM-1200YB**  
规格图、安装图

单位:mm



**VTM-2000YB**  
规格图、安装图

单位:mm





### 优先考虑加工现场的操作便捷性,使得操作方式焕然一新,再度刷新响应速度!

实现制造业的高度信息化、网络化 (IoT), 提高生产效率和附加价值等的智能化工厂。OSP作为充当该大脑角色的CNC装置, 再次取得了巨大的进步。安装了新款处理器, 操作性能、绘图性能和处理速度均得到了显著提升。更推出了大量唯有机床制造商才能实现的“超实用应用软件”, 实现了真正的智能化制造。

### 智能手机般的超顺畅操作

绘图性能的提升和多点触控的应用, 实现了直观性绘图操作。如同操作智能手机般, 可顺畅且快速地进行3D模型的移动、放大/缩小、旋转以及刀具数据和程序等的列表显示。画面内的显示可以根据每个操作员的喜好自由选择, 满足从新手到老手的需求。



即使佩戴作业手套, 或者湿手操作也能顺畅完成

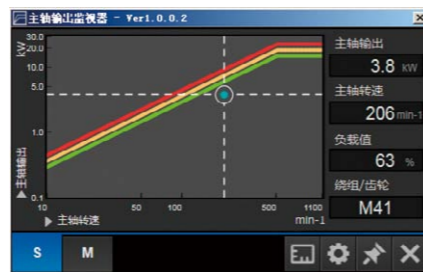
※19英寸屏幕操作盘(特别规格)的屏幕示例  
以上是Collision Avoidance System(特别规格)的示例

### “希望实现这些功能”- 安装了大量suite apps!

听取来自加工现场顾客的真实需求, 结合OKUMA的加工技术, 最终得以实现。这些功能凝聚了机床制造商生产的CNC装置所具备的, 提升“现场能力”的智慧。

#### 通过电机输出功率的可视化提高生产效率 **主轴功率监视器**

通过在画面上同时显示额定的主轴功率(红线:短时间额定功率, 绿线:连续额定功率)和当前加工中的主轴功率(蓝色圆点), 实时显示加工中尚可利用的输出功率。可通过监控图表在控制蓝色圆点不超出曲线的前提下, 提升主轴转速、进给速度等, 以达到提高生产效率的目的。



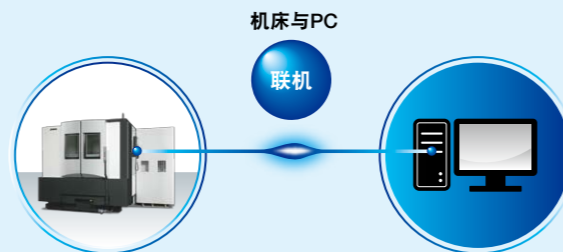
#### 无需输入代码的简单编程 **调度程序编辑器**

#### 离开机床时依然可掌控运转状况 **邮件通知功能**

## 联机, 开拓, 制造业革命 **Connect Plan**

### “联机”、“可视化”、“持续改进”

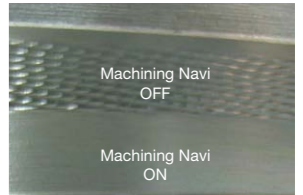
Connect Plan是通过连接机床, 使工厂的运转状况可视化从而提高生产率的系统。连接机床和PC, 将Connect Plan安装在PC上, 即可在加工现场、办公室等任何地方实现机床运转状况的可视化。这是一个致力于提高生产效率且适合顾客的解决方案。



## 将机床能力发挥到最大化

### 加工条件搜索功能 **Machining Navi** (特殊规格) 依靠加工条件的优化, 延长刀具寿命和缩短加工时间

Machining Navi是一种操作人员支援功能, 在瞬间搜索优化加工条件的同时, 通过加工状态“可视化”, 能尽力地发挥机床与刀具的能力, 从而提高生产效率。



#### 车削用

#### 希望挑战没有振刀的车削加工 **Machining Navi L-g** (引导功能)

按照优化振幅与周期变换主轴旋转速度, 据此可抑制车削加工中的加工振刀。

#### 任何人都可简单且快速地抑制螺纹加工的振刀现象 **Machining Navi T-g** 螺纹切削

在螺纹切削的循环中, 通过每加工1周适当改变主轴转速, 以抑制螺纹加工中出现的振刀现象。

#### 铣削用

#### 观察分析结果的同时更改加工条件 **Machining Navi M-g II+** (主轴转速的优化/变动控制)

根据话筒收集的振刀声音, 将优化主轴转速的候补值显示在画面上。通过触摸在候补值中进行选择, 便可立即确认效果。

#### 一切交给机床、想轻松加工 想快速找到优化的加工条件。 **Machining Navi M-i** (主轴转速的优化/变动控制)

通过植入于机床内部的传感器检测切削振刀, 同时自动转换成优化的主轴转速。并且, 对从低速区域到高速区域产生的各种加工振刀, 凝聚有效的对策方法, “可视化”优化的加工条件。

#### 复合加工机床可实现高精度齿轮加工 **齿轮加工程序包** (特殊规格)

实现了以往使用高额的专用设备加工齿轮达到的工序集约功能。复杂的程序, 只需使用齿轮加工程序包输入刀具种类、齿轮规格、加工条件等参数, 即可实现高精度加工。程序编写时间与手工录入相比缩短为1/10。

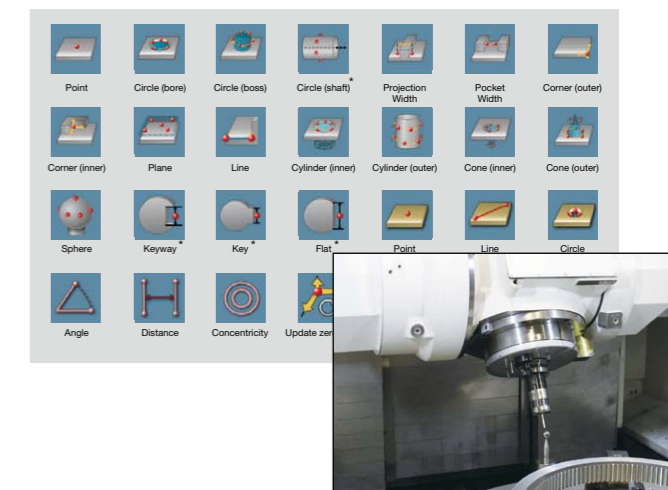
#### 利用复合加工机床进行三维测量 **NC Gage** (特殊规格)

可测量机上孔位置和平面度等20种几何精度, 大大缩短了加工时间。几何公差、工件形状位置关系的测量程序可通过演示自动生成。可保存测量结果。



刮削加工 (外径、内径刮削)

选择加工方法



## 标准规格

基本规格	控制	车削X、Z两轴联动,复合加工X、Y、Z、C 四轴联动
	位置检测	OSP全区域绝对位置检测方式(无需原点复位)
	最小、最大指令值	±99999.999mm, ±99999.999°十进制8位、指令单位系: 0.001mm、0.01mm、1mm、0.0001°、0.001°、1°
	进给功能	进给倍率0~200%
	主轴控制	主轴转速直接指令、进给倍率50~200%、固定圆周速度切削控制、最高转速设定功能、主轴固定位置停止(电动型)
	刀具指令	刀具状态编号2位+刀具编号4位(刀具最大可登录数量: 1000把)
	刀具补偿功能	刀具补偿、刀具R角补偿: 刀具补偿20组
	显示功能	15英寸彩色显示操作面板、多点式触摸面板
	自诊断功能	程序、操作、机床、NC装置等故障的自动诊断、显示
	程序容量	程序存储容量4GB、运转缓冲器容量2MB
操作功能	suite应用	可视化、数字化加工现场所需信息的应用软件
	suite触摸	适合加工现场的高可靠性触摸屏。单访问suite应用
	简单操作	具备在一个画面中完成一系列作业的"单画面操作"功能,实现了机床操作面板的简单化。
	Collision Avoidance System	防止手动运转、自动运转时的干涉。可简单建立形状数据模型(防止干涉的单元,对单元的动作作有限制)
	程序操作	程序管理、编辑、调度程序、固定循环、特殊固定循环、刀尖半径补偿、M轴同步攻丝、钻孔固定循环、四则运算、逻辑运算、函数功能、变量功能、转移指令、自动编程功能(LAP4)、编程帮助功能、倾斜面加工功能
	操作功能	MDI运转、手动运转(快速进给、脉冲手轮)、负载表、操作帮助、报警求助、顺序复位、手动中断自动复归、螺纹切削暂停、数据输入输出
加工管理功能	加工实绩、运行实绩、故障信息的汇总和显示、外部输出	
	通信、网络功能	USB端口、以太网
	环境热位移控制(TAS-C)	修正因环境温度变化而造成的机床结构的热位移(TAS-C)
高速高精度规格	动力刀具 主轴热位移控制(TAS-C)	修正因旋回刀具主轴旋转时发热而造成的热位移误差(TAS-S)
	高速高精度功能	Hi-G控制、B轴旋回补偿、螺距误差补偿 X·Y·Z·B·C轴、0.1μm控制
节能功能	ECO suite	ECO怠速停止、ECO耗电量监视器

## 特殊规格

特殊规格	NML		3D		快乐M	
	E	D	E	D	E	D
<b>新操作功能</b>						
快乐对话高级L 复合机床规格					●	●
<b>编程功能</b>						
工件坐标系选择						
10组	●	●	●	●	●	●
50组						
100组						
运行缓冲容量(10MB)						
圆弧螺线切削功能		●		●		●
可编程信息功能		●		●		●
用户任务2 输入输出变量 各8个						
Y轴中心高度修正						
公用变量 1000个(标准为200个)						
螺线切削相位重合(主轴固定位置停止另行选择)						
螺线切削时暂停(G34、G35)						
主轴转速可变螺线切削功能						
反时间进给功能						
手动切削进给功能						
主轴极低速切削功能						
各刀具的最大M刀具主轴转速极限						
螺旋型切削						
坐标转换	●	●	●	●	●	●
创成加工	●	●	●	●	●	●
坐标计算功能(包括NCYL指令)	●	●	●	●	●	●
坐标的移动、旋转、复制	●	●	●	●	●	●
3D坐标转换						
<b>监视功能</b>						
快乐对话电子表格						
逼真3D模拟功能*			●	●	●	●
循环时间超时校验	●	●	●	●	●	●
负载监视功能(主轴、进给轴)			●	●	●	●
负载监视空载检测(选择负载监视功能时有效)						
刀具寿命管理功能		●		●		●
刀具寿命警告功能						
加工结束蜂鸣器(电子蜂鸣器)						
运行累计指示器						
电源接通						
主轴旋转中						
NC工作中						
NC运行监视器(包括计数器、积算功能)	●	●	●	●	●	●
状态指示灯 3档式 型式C	●	●	●	●	●	●
<b>测量功能</b>						
利用接触式测头进行Z轴自动原点补偿						
利用接触式测头进行C轴自动原点补偿						
计数数据输出 文件输出						
Y轴计测功能						
NC Gage						

特殊规格	NML		3D		快乐M	
	E	D	E	D	E	D
<b>外部输入输出、通信功能</b>						
RS-232C接口						
增加USB		可以增加2个端口				
DNC连接		DNC-T3				
		DNC-C/Ethernet *				
		DNC-DT				
<b>自动化、无人化相关功能</b>						
主轴转速波动控制		●	●	●	●	●
自动电源切断功能 M02、报警						
暖机功能(根据日历定时器进行暖机运转)						
刀具退避循环						
外部程序选择		按钮式、旋转开关式				
		数字开关式、BCD式(2位、4位)				
循环时间缩短功能*(操作时间缩短功能)		●	●	●	●	●
<b>高速、高精度功能</b>						
同时5轴组件		Super-NURBS 5轴规格				
		刀具中心点控制II(包含刀具姿势补偿)				
		反时间进给功能				
		DNC-DT				
		刀具相对位置指令				
		螺旋型切削				
		3D坐标转换				
光栅尺(X、Y、Z轴)						
5-Axis Auto Tuning System		标准、高规格				
Hi-Cut-Pro			●	●	●	●
<b>节能功能 ECO suite</b>						
ECO操作						
主轴节省电力功能						
<b>其他</b>						
Machining Navi L-g、M-gII+、M-i、T-g螺线切削						
机床信息记录功能						
进给轴退回功能						
车削主轴加速度设定功能						
创成螺线切削功能						
滚齿加工功能						
漏电切断功能						
外部M信号 [2组、4组、8组、( )]						
编辑联锁						
多刃刀具功能						
OSP-VPS(病毒防御系统)						
19英寸角度可变式操作盘						

注1 NML: 标准 3D: 逼真3D模拟 E: 经济型 D: 豪华型  
注2 带\*记号的规格需要预先进行技术商谈。

## 控制装置规格

项目	规格	项目	规格
控制轴数	X·Y·Z·B·C 5轴(除B轴外, 4轴联动)	最小设定单位	X·Y·Z轴均为 0.001mm(X轴为直径指令)
插补方式	定位、直线、锥度、圆弧、螺线切削	最小指令值	±8位(可以小数点输入)
指令方式	绝对、增量并用		

## 标准规格

名称	规格
程序保护键开关	
程序输入	用MDI 键进行输入 ISO/EIA输入
显示	操作面板10.4"彩色TFT 日文显示 图解显示、动态图解显示
工件主轴控制	S4位 直接指令 圆周速度定常控制(固定速度切削功能) 主轴倍率 50~150%(每10%) 主轴定位停止(1点)
原点复位	手动及自动原点复位 自动第2原点复位(ATC位置)
刀具功能	刀具选择A代码(固定地址) 刀具位置补偿±6位 T代码 999组 刀具形状补偿与磨损量补偿 增量补偿
进给功能	螺线切削范围 读数指令 0.001~500.0mm/rev 进给倍率 0~200%(每10%) 快速进给速度 0、10、25、50、100%
自动运行操作	单段 进给保持 试运行 机械锁定 选择停止
手动运行操作	微动进给 主轴:正转、反转、点动、关 切削液:开、关、自动

## 特殊规格

名称	规格	
编程	复合固定循环	
	倒棱, R角	
	螺旋型插补	
	磁带存储容量	128KB (320m) 256KB (640m) 512KB (1,280m) 1MB (2,560m) 2MB (5,120m) 4MB (10,240m) 8MB (20,480m)
	登录程序个数	125个 250个 500个 1,000个 2,000个 4,000个

名称	规格
编程	刀尖R补偿
	钻孔固定循环
	程序记忆容量 64KB (160m)
	登录程序个数 63个
	操作指南i
	工件坐标系(G54~G59)
	平面选择
	高级程序编辑
	3维坐标转换
	可编程数据输入
Cs轮廓控制	
联动轴扩张	
极坐标插补	
外圆插补	
VTM-YB用螺距误差补偿	
复合加工中心用刀具管理	
其他功能	背景编辑
	Y轴补偿
	运转时间、零部件数显示
	刚性攻螺线(M主轴)
	连续螺线切削功能
	AI轮廓控制I
	用户宏B
热位移补偿功能	
怠速停止	

名称	规格
其他功能	便携式脉冲手轮(0.001、0.01、0.1mm)
	选择外部程序编号
	高速跳过功能、多级跳步功能
	异常负载检测(主轴+进给轴)
	追加用户宏共用变量 总计600个
	程序再运行
	RS-232C接口 1ch、2ch
	备用M代码(4个、8个)
	状态指示灯
	电子蜂鸣器
	漏电切断功能
	电源自动切断功能
	3维刀具补偿
	主轴定位停止(4点)
	反时间进给功能
	USB存储器输入输出
	操作履历大容量规格
解除确认卡盘卡持	

在使用本公司产品时,请预先阅读操作说明书内的“安全注意事项”以及产品本机上标记的有关安全注意事项。

●随产品的改进,机床性能、规格可能有变化。  
Pub.No.VTM-1200YB/2000YB-C-(4a)-200 (Feb 2020)



**深圳思诚资源科技有限公司**  
SHENZHEN SCZY TECHNOLOGY CO.,LTD.

电话/Tel: 0769-22186189

网址/Web: www.sczy.com

邮箱/E-mail: sales@sczy.com

地址/Adr: 广东省东莞市长安镇长青南路1号万科中心1906



微信公众平台

本产品有可能属于日本政府的外汇和外国贸易管理法所规定的战略物质,在运往国外之前,请事前与大隈株式会社联系