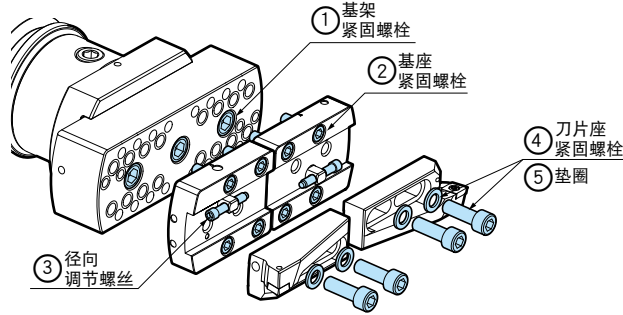


在订购各部件时，请注明镗头型号及部件名称。

粗镗用(大径用)

TW

大径用
[TW镗头]

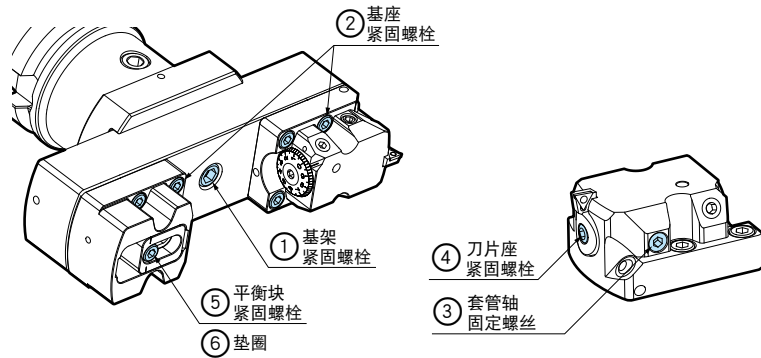


基座型号	① 1 颗装	② 1 颗装	③ 1 颗装	④ 1 颗装	⑤ 4 颗装
CB-TW200	C1250	C0825	TW200RS	C1030	TW53BS
CB-TW200AL					

精镗用(大径用)

EWN200

大径用
[EWN精镗头]



镗头·平衡块 型号	① 1 颗装	② 1 颗装	③ 1 颗装	④ 1 颗装	⑤ 1 颗装	⑥ 4 颗装
EWN200(AL)			K1016	B0612-5	—	—
BWN200FB	C1250	C0825	—	—	C0830	TW41BS
BWN200PB			—	—	—	—

BBT/BT基础柄

CK镗刀系统