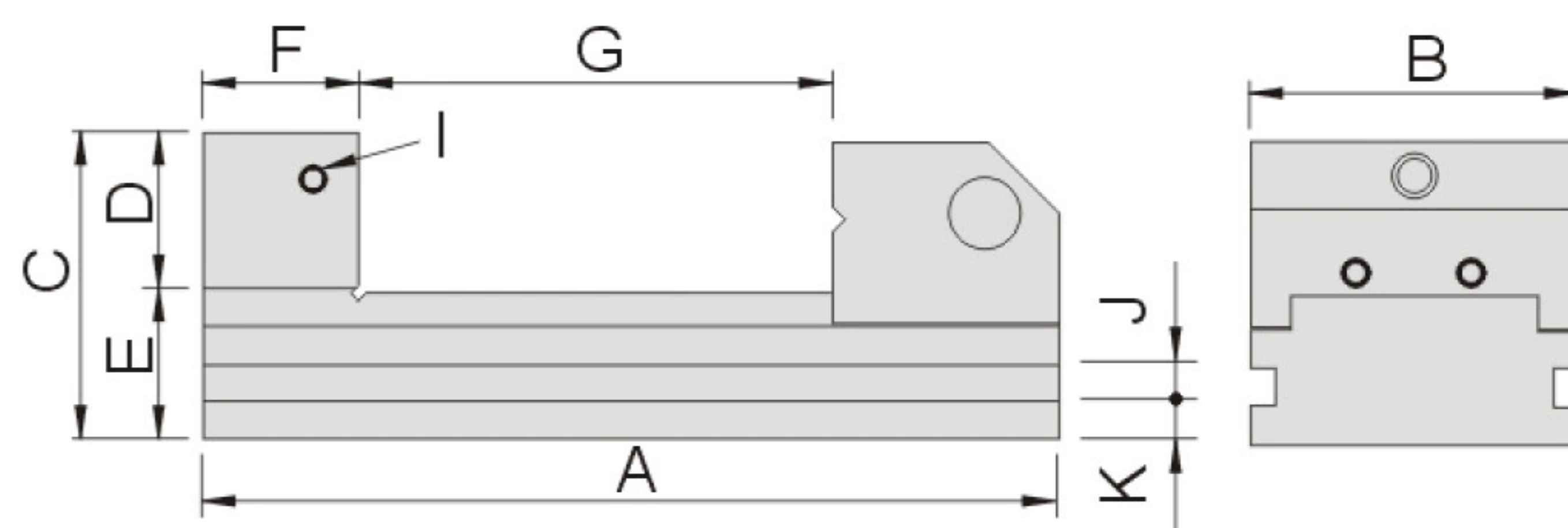


## 52900 VSB 工具萬力 Tool Maker Vise



### 特點:

▶ VSB工具萬力為一新設計結構,能輕易的調整夾持工件的大小,採SK2材質保證硬度及精度。

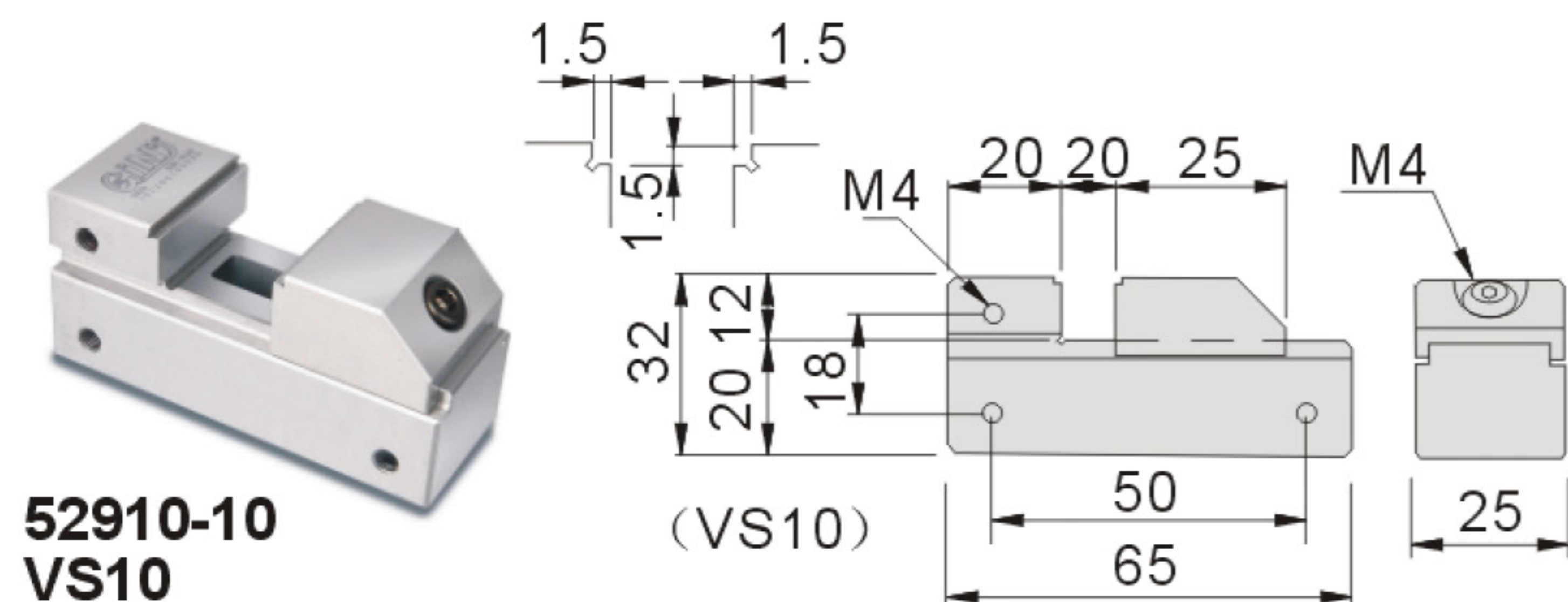
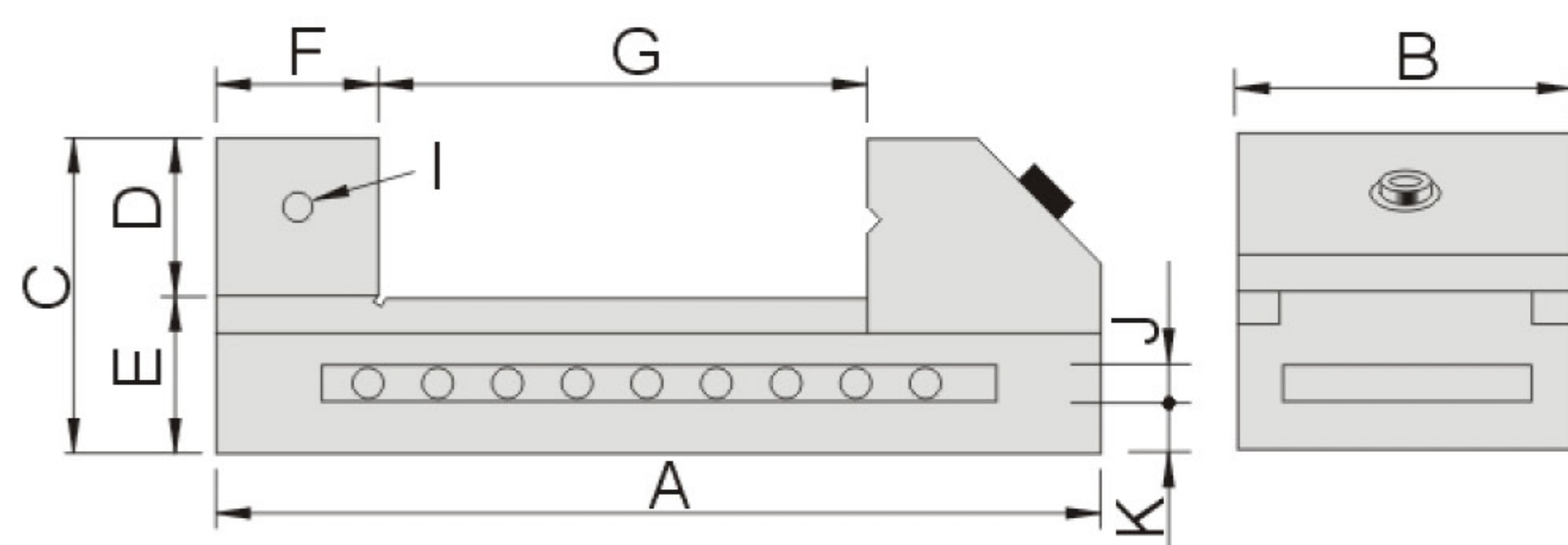
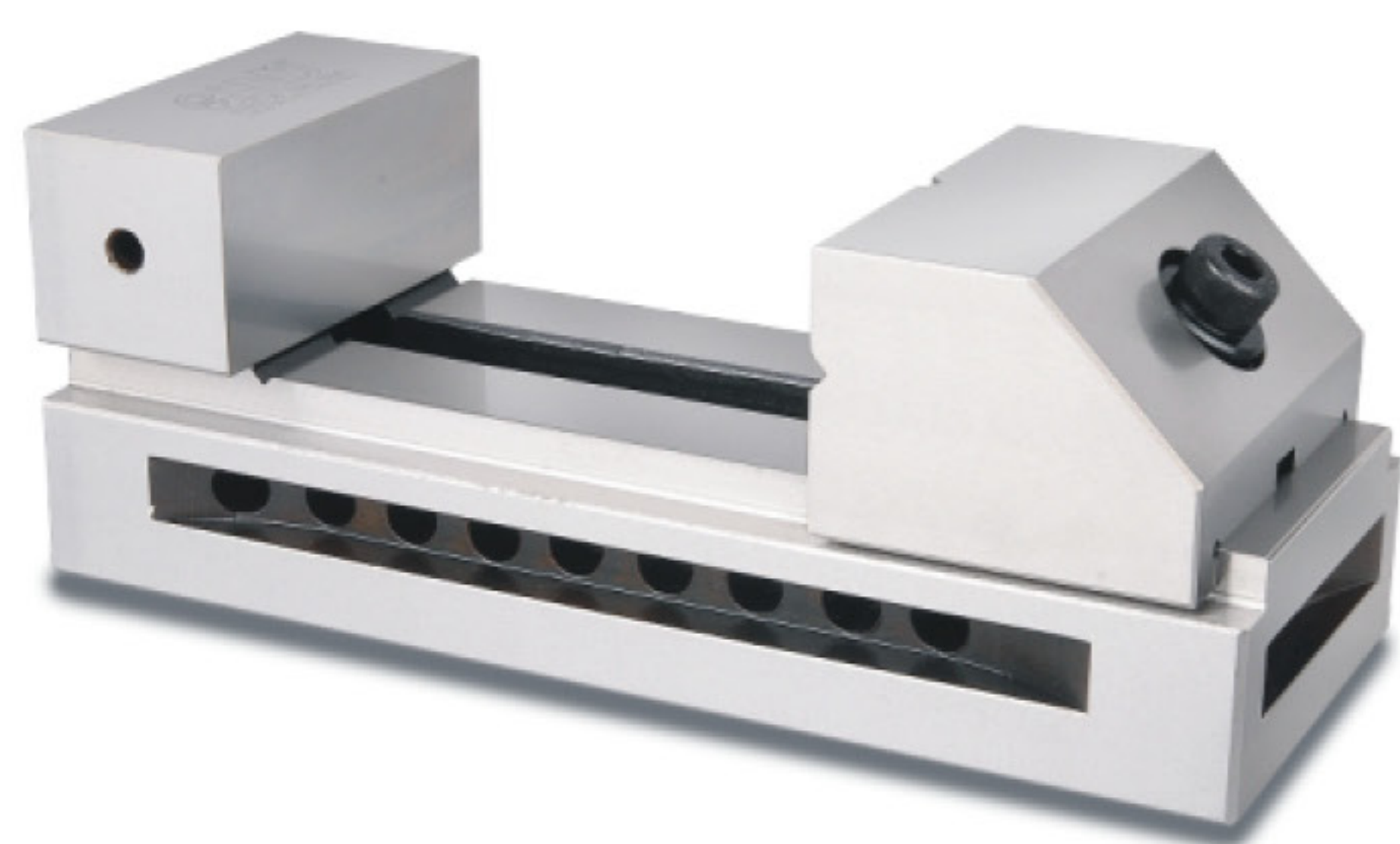


材質	SK2
硬度	HRC55°~60°
平行度	0.003mm/100mm內
垂直度	0.005mm/100mm內

單位:mm

訂購編號 Order No.	型號 Model	A	B	C	D	E	F	G	I	J	K	重量 N.W.
52900-15	VSB15	105	36	48	20	28	25	0-40	M6	7	9	0.8kg
52900-20	VSB20	150	48	53	25	28	25	0-75	M6	6	8.5	1.5kg
52900-25	VSB25	176	63	59	30	29	30	0-95	M6	8	7.5	2.6kg
52900-30	VSB30	190	73	68	35	33	35	0-105	M6	8	9	4.0kg
52900-40	VSB40	245	98	90	45	45	45	0-135	M6	10	14	9.5kg

## 52910 VS 成型工具萬力 Tool Maker Vise



材質	SK2
硬度	HRC55°~60°
平行度	0.003mm/100mm內
垂直度	0.005mm/100mm內

單位:mm

訂購編號 Order No.	型號 Model	A	B	C	D	E	F	G	I	J	K	重量 N.W.
52910-15	VS15	105	36	48	20	28	25	0-40	M6	7	9	0.9kg
52910-20	VS20	150	50	53	25	28	30	0-80	M6	8	8	1.6kg
52910-25	VS25	175	63	63	32	31	35	0-90	M6	10	11	2.9kg
52910-30	VS30	190	73	70	35	35	35	0-100	M6	10	12	4.3kg
52910-35	VS35	235	88	80	40	40	40	0-130	M8	12	14	6.8kg
52910-40	VS40	245	100	90	45	45	45	0-130	M8	12	16	10kg
52910-50	VS50	285	125	100	50	50	45	0-160	M8	14	18	15kg