

千分尺

品牌信赖的证明，三丰测量工具的起点

恩诚资源
www.sczy.com
机床附件提供商

IP65

三丰公司 IP65 防护等级的产品已通过了德国授权机构莱茵集团 (TUV Rheinland) 独立认证。



盘型千分尺

323, 223, 123 系列 GMA-MJ · GMA · GMA-K

- 测量直齿圆柱齿轮和斜齿轮的齿根切线方向长度
- 棘轮锁紧装置可保持恒定测力。
- 带一套量杆 (不包括 0-25mm 型)。
- 公法线长度的测量：参考“精密量仪·量具小常识”。



规格

公制型					
货号	测量范围	分辨力	精度*	测砧直径	测量模数
数显型 (LCD)					
323-250	0 - 25mm	0.001mm	±4μm	ø20mm	0.5 - 6
323-251	25 - 50mm		±4μm		
323-252	50 - 75mm		±6μm		
323-253	75 - 100mm		±6μm		

* 不包括量化偏差

公制型									
货号	测量范围	分度值	精度*	测砧直径	测量模数				
计数型									
223-101	0 - 25mm	0.01mm	±4μm	ø20mm	0.5 - 6				
223-102	25 - 50mm		±4μm						
普通型									
123-101	0 - 25mm	0.01mm	±4μm	ø20mm	0.5 - 6				
123-113*			±4μm						
123-102	25 - 50mm		±4μm			ø20mm	0.5 - 6		
123-114*			±4μm						
123-103	50 - 75mm		±6μm					ø30mm	0.7 - 11
123-115*			±6μm						
123-104	75 - 100mm		±6μm	ø30mm	0.7 - 11				
123-116*			±6μm						
123-105	100 - 125mm		±7μm			ø30mm	0.7 - 11		
123-106	125 - 150mm		±7μm						
123-107	150 - 175mm		±7μm						
123-108	175 - 200mm		±8μm						
123-109	200 - 225mm	±8μm							
123-110	225 - 250mm	±8μm							
123-111	250 - 275mm	±9μm	ø30mm	0.7 - 11					
123-112	275 - 300mm	±9μm							

* 测量盘带有硬质合金头

IP等级 (323系列)

等级 6: 防尘

不允许灰尘渗入

等级 5: 防喷射

从任何方向直接喷射的水不会产生负面影响

规格

平面度: 测量范围小于 100mm 型为 1μm

测量范围大于 100mm 型为 1.6μm

平行度:

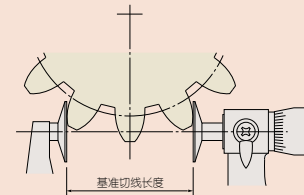
测量范围小于 50mm 型为 4μm

测量范围小于 100mm 型为 6μm

测量范围大于 100mm 型为 (5+R/75)μm

R 为最大测量范围 (mm) 小数圆整

公法线长度 (En)



323 系列电池

SR44 (1 个), 938882, 用于初始操作检查 (标准附件)

323 系列选件

连接电缆

1m: 05CZA662

2m: 05CZA663

USB Input Tool

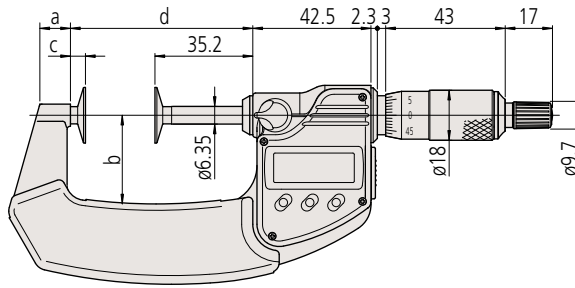
USB-ITN-B (2m): 06ADV380B

详细信息参见 A-17 页

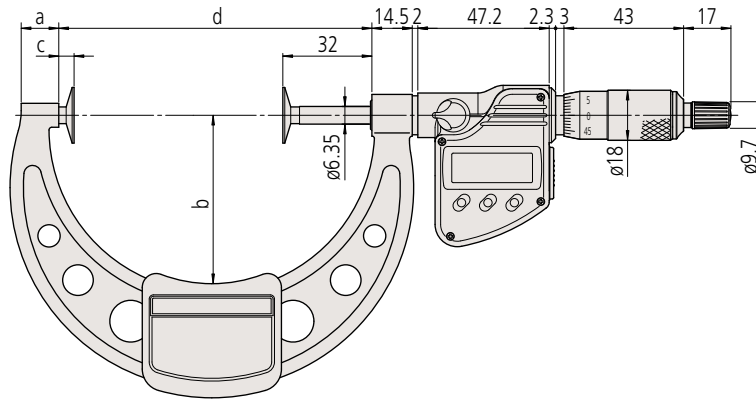
尺寸

测量范围小于 75mm 数显型

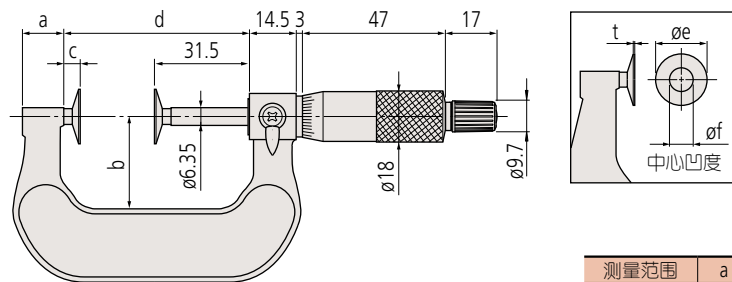
单位: mm



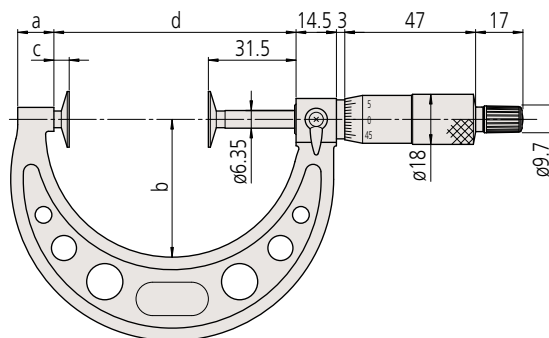
测量范围小于 100mm 数显型



测量范围小于 50mm 普通型



测量范围大于 50mm 普通型



测量范围	a	b	c	d	e	f	t
数显型 (LCD)							
0 - 25mm	9.2	25	4.5	39.7	20	8	0.7
25 - 50mm	11	31	5.4	65.6			
50 - 75mm	12.2	50	5.5	90.7			
75 - 100mm	14	60	5.5	112			
普通型							
0 - 25mm	13.8	25	5.7	37.2	20	8 (9.8)	0.7 (0.7)
25 - 50mm		32		62.2			
50 - 75mm	12	49	5.5	87			
75 - 100mm	14	63	5.5	112			
100 - 125mm	12	79	6	137.5	30	12	1
125 - 150mm	15	94		162.5			
150 - 175mm	16	106		187.5			
175 - 200mm	15	118		212.5			
200 - 225mm	14	130		237.5			
225 - 250mm	14	143		262.5			
250 - 275mm	15	156		287.5			
275 - 300mm	15	169		312.5			

* 数显型 () 中为硬质合金头测量盘数据。