

也适用于磨削!!

符合RoHS

ERON®

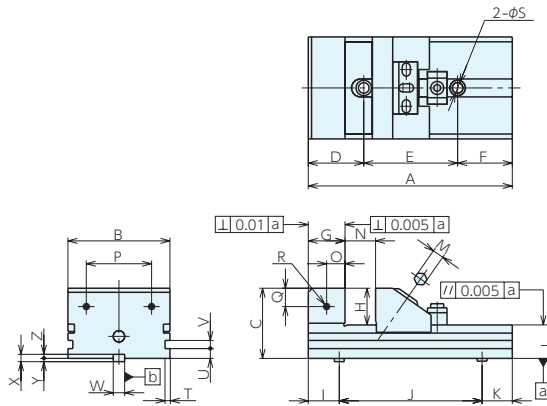
WEDGE-LOCK TOOL MAKER'S VISES

PAT. No.E-9173

楔锁式工具加工用平口钳

附件 标准导位块(2个1组)适用槽宽14mm...1组
内六角扳手...1根

- 精度优于原JIS 0级。
- 安装于单面、两面、四面工作台时,可从正面进行夹紧。
- 采用SCM440材料,并进行了HRC50以上的淬火处理,可长期保持精度。
- 背面带导位块槽,精度校准方便。



尺寸表

型号	A	B	C	D	E	F	G	H	I	J	K	L	M
ETO- 80TH	185	80	60	65	70	50	40	26	35	130	20	34	6
ETO-100TH	230	100	73	70	100	60	45	32	40	160	30	41	8
ETO-125TH	250	125	86	68	115	67	45	45	38	175	37	41	8

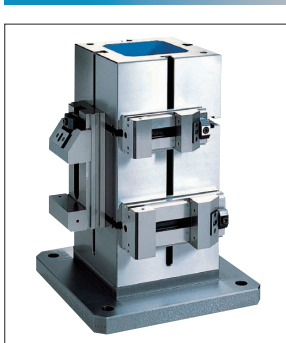
型号	N	O	P	Q	R(粗牙)	S	T	U	V	W	X	Y	Z
ETO- 80TH	80	20	48	13	M6×1.0	13	6	10	10	14	10	6	3.5
ETO-100TH	105	22.5	60	16	M6×1.0	13	6	12	10	14	10	5	5
ETO-125TH	125	22.5	80	22.5	M6×1.0	13	6	12	10	14	10	5	5

规格

订单号	型号	钳口宽度	钳口高度	钳口张开度	标准导位块	夹紧力kN	紧固扭矩N·m※	重量kg
904879	ETO- 80TH	80	26	85	14	6	20	5
904880	ETO-100TH	100	32	105	14	8	60	9
904881	ETO-125TH	125	45	130	14	8	70	14

※紧固扭矩为最大夹紧力时的参考值,会因条件不同而产生误差。

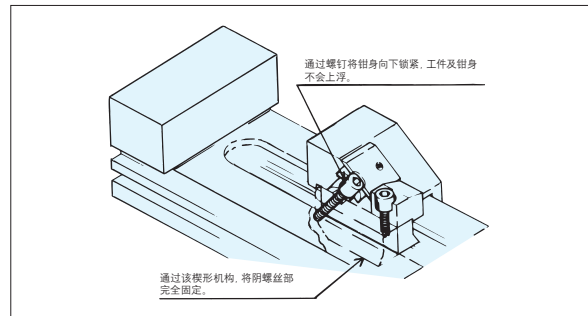
使用例



参见页



已获专利的楔锁式防上浮机构



平口钳的缺点在于因工件上浮,加工后无法完全获得所需精度。楔锁机构设计简单,并且采用双重锁定方式,工件及平口钳的钳身不会上浮。

基准台面

辅助台面

精密平口钳

夹具单元

夹持工装零部件

定位元件

装入式零件

隔振及防振

千斤顶

平台、测量仪

钻床平口钳

机工虎钳

索引