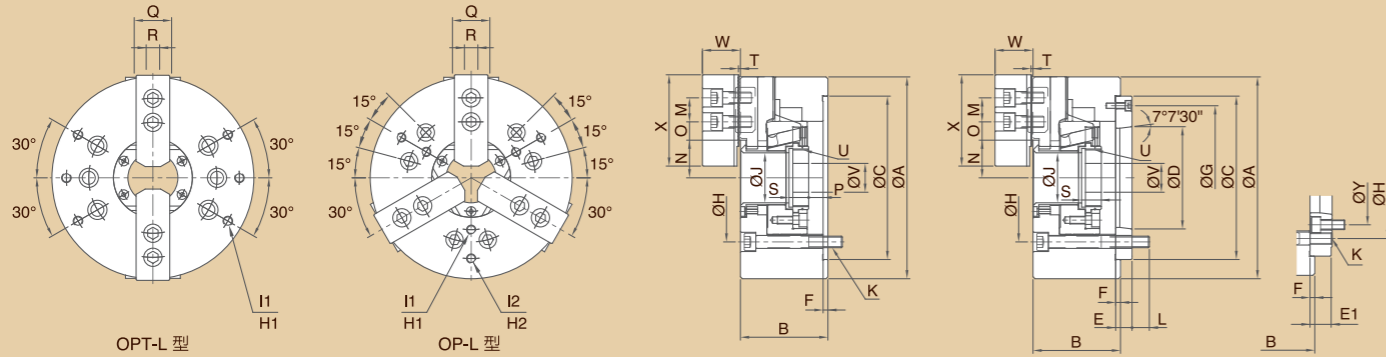


OP-L, OPT-L LONG STROKE HOLLOW POWER CHUCKS

中空長行程油壓夾頭



尺寸圖 » Dimensions



規格表 » Specifications

單位/UNIT:mm

型式/規格 MODEL /SPEC.	主軸鼻端番號 Nose Of Spindle	A	B	C (h6)	D	E	E1	F	G	H	H1	I1	
OP-206L	A _z -5	173	87	140	82.563	15	--	5	116	104.8	PCDø90	3-M8x1.25P	
OP-208L	A _z -6(A _z -5)	215	103	170	106.375	17	23	5	150	133.4	PCDø120	3-M8x1.25P	
OP-210L	A _z -8(A _z -6)	256	112	220	139.719	18	28	5	190	171.4	PCDø160	3-M12x1.75P	
OPT-206L	A _z -5	173	87	140	82.563	15	--	5	116	104.8	PCDø145	6-M10x1.5P	
OPT-208L	A _z -6(A _z -5)	215	103	170	106.375	17	23	5	150	133.4	PCDø180	6-M10x1.5P	
OPT-210L	A _z -8(A _z -6)	256	112	220	139.719	18	28	5	190	171.4	PCDø225	6-M12x1.75P	
型式/規格 MODEL /SPEC.	H2	I2	J	K	L	M	N max.	N min.	O max.	O min.			
OP-206L	PCDø140	3-M8x1.25P	45	6-M10x1.5P	15	20	39.07	33.46	21.05	10.55			
OP-208L	PCDø170	3-M8x1.25P	52	6-M12x1.75P	21	25	47.85	39.66	25.05	13.05			
OP-210L	PCDø220	3-M12x1.75P	75	6-M16x2P	22	30	61.34	52.06	29.05	12.55			
OPT-206L	--	--	45	6-M10x1.5P	15	20	39.07	33.46	21.05	10.55			
OPT-208L	--	--	52	6-M12x1.75P	21	25	47.85	39.66	25.05	13.05			
OPT-210L	--	--	75	6-M16x2P	22	30	61.34	52.06	29.05	12.55			
型式/規格 MODEL /SPEC.	P max.	P min.	Q	R	S	T	U	V	W	X	Y	通孔直徑 Thru-Hole [Diameter] (mm)	柱塞行程 Plunger Stroke (mm)
OP-206L	11	-4	31	12	19	2	M55x2P	20	37.5	73	--	45	15
OP-208L	14.5	-7.5	35	14	20.5	2	M60x2P	30	39.5	95	104.8	52	22
OP-210L	8.5	-16.5	40	16	25	2	M85x2P	40	43	110	133.4	75	25
OPT-206L	11	-4	31	12	19	2	M55x2P	20	37.5	73	--	45	15
OPT-208L	14.5	-7.5	35	14	20.5	2	M60x2P	30	39.5	95	104.8	52	22
OPT-210L	8.5	-16.5	40	16	25	2	M85x2P	40	43	110	133.4	75	25
型式/規格 MODEL /SPEC.	爪行程 (直徑) Jaw Stroke [Diameter] (mm)	最高迴轉速 Max.Speed r.p.m.(min ⁻¹)	最大拉力 Max. Pull Force kgf (KN)	最大靜夾持力 Max. Gripping Force kgf (KN)	最大設定 油壓壓力 Max. Hydr. Pressure kgf/cm ² (Mpa)	淨重 Weight (kg)	搭配 油壓缸型號 Matching Cylinder	夾持範圍 Gripping Range					
OP-206L	10.8	4300	2140 (21)	4080 (40)	28 (2.7)	14.9	P1246	ø20~ø173					
OP-208L	16	3500	3360 (33)	5910 (58)	26 (2.5)	37	P1552	ø25~ø215					
OP-210L	18	3000	4280 (42)	7540 (74)	27 (2.6)	40.6	P1875	ø40~ø256					
OPT-206L	10.8	4300	1420 (14)	2650 (26)	18.5 (1.8)	14.5	P1246	ø20~ø173					
OPT-208L	16	3500	2240 (22)	3870 (38)	17 (1.7)	26.4	P1552	ø25~ø215					
OPT-210L	18	3000	2850 (28)	4990 (49)	18 (1.8)	39.5	P1875	ø40~ø256					

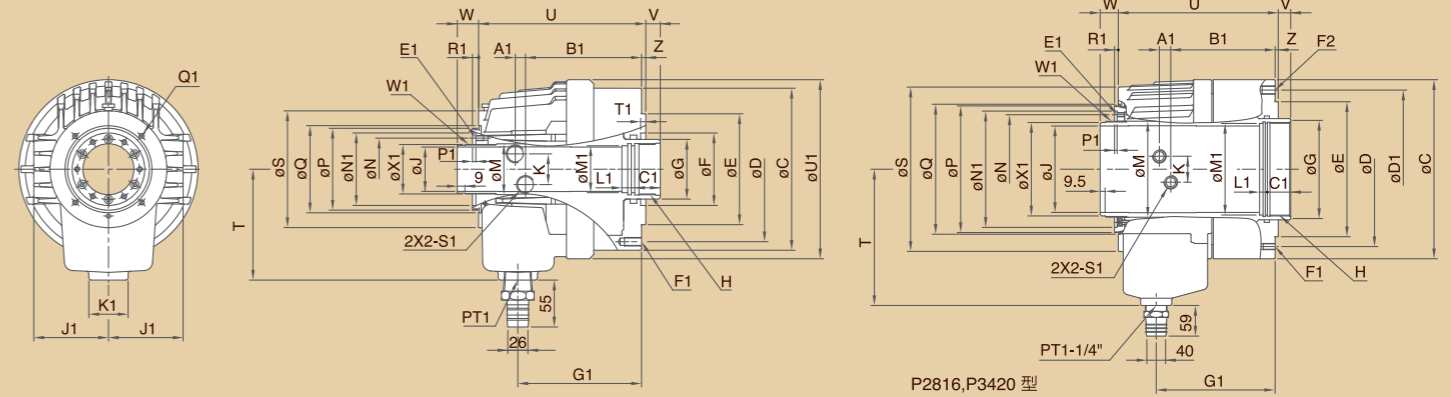
P SUPER HIGH SPEED HOLLOW ROTARY HYDRAULIC CYLINDERS

高速中空油壓迴轉缸

L: 加長行程
L: Longer stroke



尺寸圖 » Dimensions



規格表 » Specifications

單位/UNIT:mm

型式/規格 MODEL /SPEC.	A1	B1	C	C1	D	D1	E (h7)	E1	F	F1	F2	G	G1	H	J	J1	K	K1	L1		
P0928	9	109	120	25	100	--	80	8-M5x0.8P	60	6-M8x1.25P	--	45	114	M38x1.5P	28	60	25	46	15		
P1036	11	120	136	25	115	--	100	6-M5x0.8P	65	6-M10x1.5P	--	48	126	M42x1.5P	36	68	32	46	15		
P1246	12	126.5	155	30	130	--	100	6-M6x1P	80	12-M10x1.5P	--	65	133	M55x2P	46	76	36	46	15		
P1552	12	136	190	30	170	--	130	6-M6x1P	85	12-M10x1.5P	--	70	145	M60x2P	52	87.5	36	46	15		
P1875	17.5	154.5	215	35	190	--	160	6-M6x1P	125	12-M10x1.5P	--	95	163.5	M85x2P	75	101	36	46	15		
P1878	17.5	154.5	215	35	190	--	160	6-M6x1P	125	12-M10x1.5P	--	98.5	163.5	M87x2P	78	101	36	46	15		
P2091	21	168	240	35	215	--	180	6-M6x1P	140	12-M12x1.75P	--	110	183	M100x2P	91	110	36	46	15		
P2093	21	168	240	35	215	--	180	6-M6x1P	140	12-M12x1.75P	--	115	183	M103x2P	93	110	36	46	15		
P2511	27	191	310	45	275	--	230	6-M6x1P	166	12-M16x2P	--	140	218	M130x2P	117.5	135	40	46	15		
P2816	22	201	345	45	298	305	260	6-M8x1.25P	220	12-M12x1.75P	12-M16x2P	195	229	M180x3P	166.5	180	50	60	15		
P3420	22	223	405	45	360	--	320	6-M8x1.25P	260	12-M20x2.5P	--	235	247	M220x3P	205	210	50	60	20		
P2816L	22	217	345	45	298	305	260	6-M8x1.25P	220	12-M12x1.75P	12-M16x2P	195	245	M180x3P	166.5	180	50	60	15		
型式/規格 MODEL /SPEC.	M	M1	N	N1	P	P1	Q	Q1	R1	S	S1	T	T1	U	U1	V max.	V min.	W max.	W1	W min.	X1
P0928	34.6	34	44	53	59	4	64.8	4-M4x0.7P(PCDø76)	5	95	PT1/4	105	4	159	137	9.05	-0.95	33.95	M34x1.5P	23.95	31.8
P1036	44.6	38	55	64	73	6	80	4-M5x0.8P(PCDø88)	5	105	PT3/8	115	6	179	154	10	-5	39	M44x1.5P	24	42
P1246	52.9	50	64	76	85	4	90	4-M5x0.8P(PCDø98)	6	116	PT1/2	115	6	184	172	10	-5	40	M52x1.5P	25	50
P1552	59.6	55	73	85	96	4	102	4-M6x1P(PCDø110)	7	137	PT1/2	130	6	196	210	17	-5	47	M58x1.5P	25	56
P1875	84.6	80	98	108	121	4	131	4-M6x1P(PCDø155)	7	165	PT1/2	160	4	230	235	20	-5	50	M84x2P	25	81
P1878	84.6	83	98	108	121	4	131	4-M6x1P(PCDø155)	7	165	PT1/2	160	4	230	235	20	-5	50	M84x2P	25	81
P2091	99.6	95	108	120	138	4	147	4-M6x1P(PCDø165)	7	180	PT1/2	185	6	253	260	25	-5	55	M99x2P	25	96
P2093	99.6	100	108	120	138	4	147	4-M6x1P(PCDø165)	7	180	PT1/2	185	6	253	260	25	-5	55	M99x2P	25	96
P2511	134.6	125	148	160	178	5	184	4-M6x1P(PCDø206)	7	230	PT1/2	210	7	304	302	24	-6	55	M134x2P	25	130
P2816	185	176.5	210	224	244	5	250	6-M6x1P(PCDø275)	7	310	PT3/4	262.5	--	308	--	24	-6	65	M185x3P	35	180
P3420	225	210	250	264	284	5	290	6-M6x1P(PCDø315)	7	365	PT3/4	300	6	334	--	36	-6	77	M225x3P	35	220
P2816L	185	176.5	210	224	244	5	250	6-M6x1P(PCDø275)	7	310	PT3/4	262.5	6	324	--	36	-6	77	M185x3P	35	180
型式/規格 MODEL /SPEC.	活塞行程 Piston Stroke (mm)	最高迴轉速 Max. Speed r.p.m.(min ⁻¹)	活塞直徑 Piston Dia.(mm)	慣性矩 Moment of Inertia (kg·m ²)	流量 Oil Leakage Rate (l/min)	最高 使用壓力 Max. Pressure kgf/cm ² (Mpa)	活塞面積 Piston Area(cm ²) 推側 Pull Side	最大推(拉)力 Max. Operating Force 推側 Pull Side kgf (KN)	淨重 Weight (kg)												
P0928	5	10	8000	90	0.008	3.0	40 (3.9)	54	47.5	2000 (19.6)	1750 (17.2)	6.5									
P1036	5	15	8000	105	0.012	3.0	40 (3.9)	70	68	2500 (24.5)	2400 (23.5)	9.0									
P1246	5	15	7000	125	0.019	3.0	40 (3.9)	100	89	3700 (36.2)	3200 (31.3)	11.9									
P1552	5	22	6200	155	0.053	3.9	40 (3.9)	160	150	5900 (57.8)	5500 (53.9)	17.3									
P1875	5	25	4700	180	0.096	4.2	40 (3.9)	198	183	7200 (70.5)	6700 (65.6)	26.1									
P1878	5	25	4700	180	0.096	4.2	40 (3.9)	198	178	7200 (70.5)	6500 (63.7)	25.5									
P2091	5	30	3800	205	0.16	4.5	40 (3.9)	252	235	9200 (90.1)	8600 (84.3)	33.3									
P2093	5	30	3800	205	0.16	4.5	40 (3.9)	252	226	9200 (90.1)	8313 (81.5)	32.9									
P2511	6	30	2800	250	0.5	7.0	40 (3.9)	348	336	12400 (121.5)	12000 (117.6)	63.0									
P2816	6	30	2000	280	1.6	11	40 (3.9)	346	317	11700 (114.7)	10500 (103)	96.3									
P3420	6	42	1600	340	3.2	14	35 (3.6)	510	474	14300 (140.2)	13300 (130.4)	138.5									
P2816L	6	42	2000	280	1.6	11	40 (3.9)	346	317	11700 (114.7)	10500 (103)	100.6									

★流量測試標準-壓力:30kgf/cm²(2.94Mpa) 油溫:50°C ★Test standard of oil leakage: Pressure-30 kgf/cm²(2.94Mpa), Oil temperature-50°C